


Izolovaný RS485 a DC / DC v pouzdru SOIC16

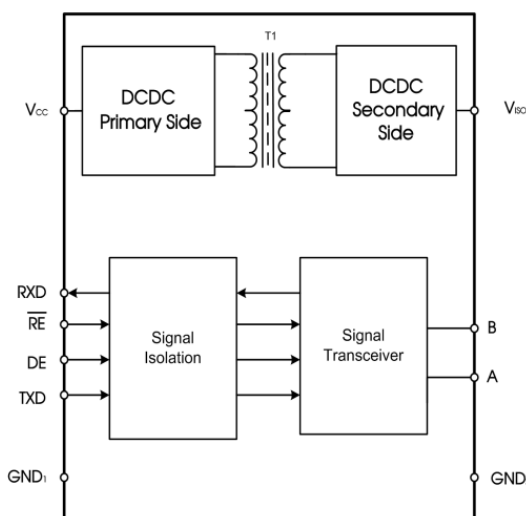
Typical application



SOIC package isolated transceiver (R5 Bus IC)

MORNSUN®

Firma MORNSUN, výrobce napájecích zdrojů a měničů napětí, zařadila do své nabídky izolovaný RS485 poloduplexní transceiver s integrovaným DC/DC. Obvod je vyráběn



v pouzdru SOIC16 a jeho osazení na plošný spoj je tedy velmi jednoduché a to i při strojním osazování. Izolační napětí je u tohoto obvodu 5000 V_{stř}, napájecí napětí primární strany může být v rozsahu od 3 do 5,5 V. Je zde použit induktivní přenos pro napájení na kmitočtu okolo 60 MHz s izolací na bázi polyamidu, pro signálovou část je použita kapacitní vazba a izolace je na bázi oxidu křemíku. Na jedné sběrnici může být použito až 256 obvodů při maximální přenosové rychlosti až 500 kb/s. Tento izolovaný RS485 + DC/DC měnič lze tedy použít v široké škále aplikací jako například průmyslové aplikace, řídicí a automatizační celky, komunikační

obvody v rámci systému. Při návrhu plošného spoje je vhodné dodržovat pravidla pro návrh vysokofrekvenčních aplikací s ohledem na pracovní kmitočet tohoto měniče.

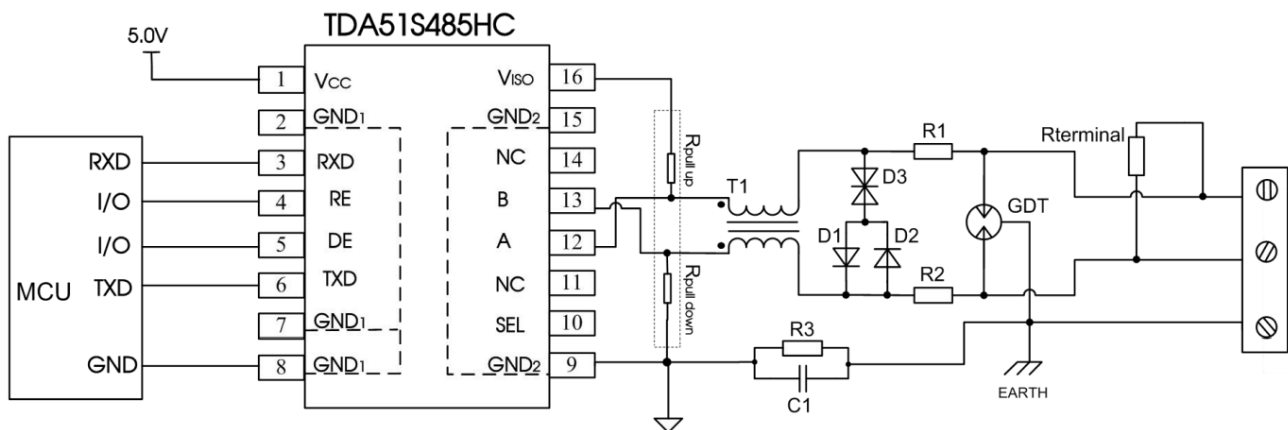
Charakteristické vlastnosti TDA51S485HC

- Vstupní napětí 3 ÷ 5,5 V_{ss}
- Výstupní napětí 3,3 nebo 5,0 V
- Izolační napětí 5 kV_{stř}
- Pracovní teplota okolí -40 °C ÷ +125 °C
- Rozměry SMD pouzdro SOIC16 (izolace min. 8 mm)
- Maximální přen. rychlost 500 kb/s (splňuje TIA/EIA-485A standard)

Další podrobnosti jsou uvedeny v katalogovém listu.

Příklady a oblasti použití

- automatizace budov
- průmyslové řídicí systémy
- elektroměry a inteligentní řídicí prvky
- vzdálená komunikace po sběrnici RS485



Odkazy

- Katalogový list na [webu Mornsun](http://www.mornsun.com)
- V e-shopu [ecom.cz - e-shop](http://ecom.cz)