






## Moduly pro rovnoměrné rozdělení výstupního proudu



### 12-54VDC Wide-input DC/DC Converter Current Sharing Module - FB-1254YMDG Series

-  Wide input voltage range: 12-54VDC
-  High current sharing accuracy
-  Operating temperature range: -40°C to +105°C



Firma MORNSUN jež je jedním z významných výrobců v oblasti napájecích zdrojů zařadila do svého portfolia modul pro rovnoměrné rozdělení výstupního proudu pro DC/DC měniče.

Distribuované napájecí systémy, které paralelně propojují několik napájecích zdrojů, se často používají ve výkonných zařízeních, jejich výhodou je vysoká kapacita a vysoká účinnost. Charakteristiky jednotlivých napájecích modulů jsou však odlišné. Při přímém paralelním zapojení modulů může být výstupní proud systému nevyvážený a výsledkem je, že některé napájecí moduly pracují při malém zatížení a některé při velkém zatížení nebo dokonce přetížení.

FB-1254YMDG je určen pro aplikace vyžadující redundantní sdílení proudu více modulů v napájecích systémech pro montáž na desky plošných spojů. Dokáže sdílet výstupní proudy jednotlivých napájecích modulů a zlepšit stabilitu a spolehlivost systému, aby splňoval požadavky na napájení 1600W zátěže.

Zajišťuje nejen to, že rozdíl výstupních proudů jednotlivých výkonových modulů je v rozmezí  $\pm 5\%$ , ale také rovnoměrné rozdělení proudového a tepelného namáhání mezi moduly. Také zabraňuje tomu, aby jeden nebo více modulů pracovaly v proudově omezeném stavu.

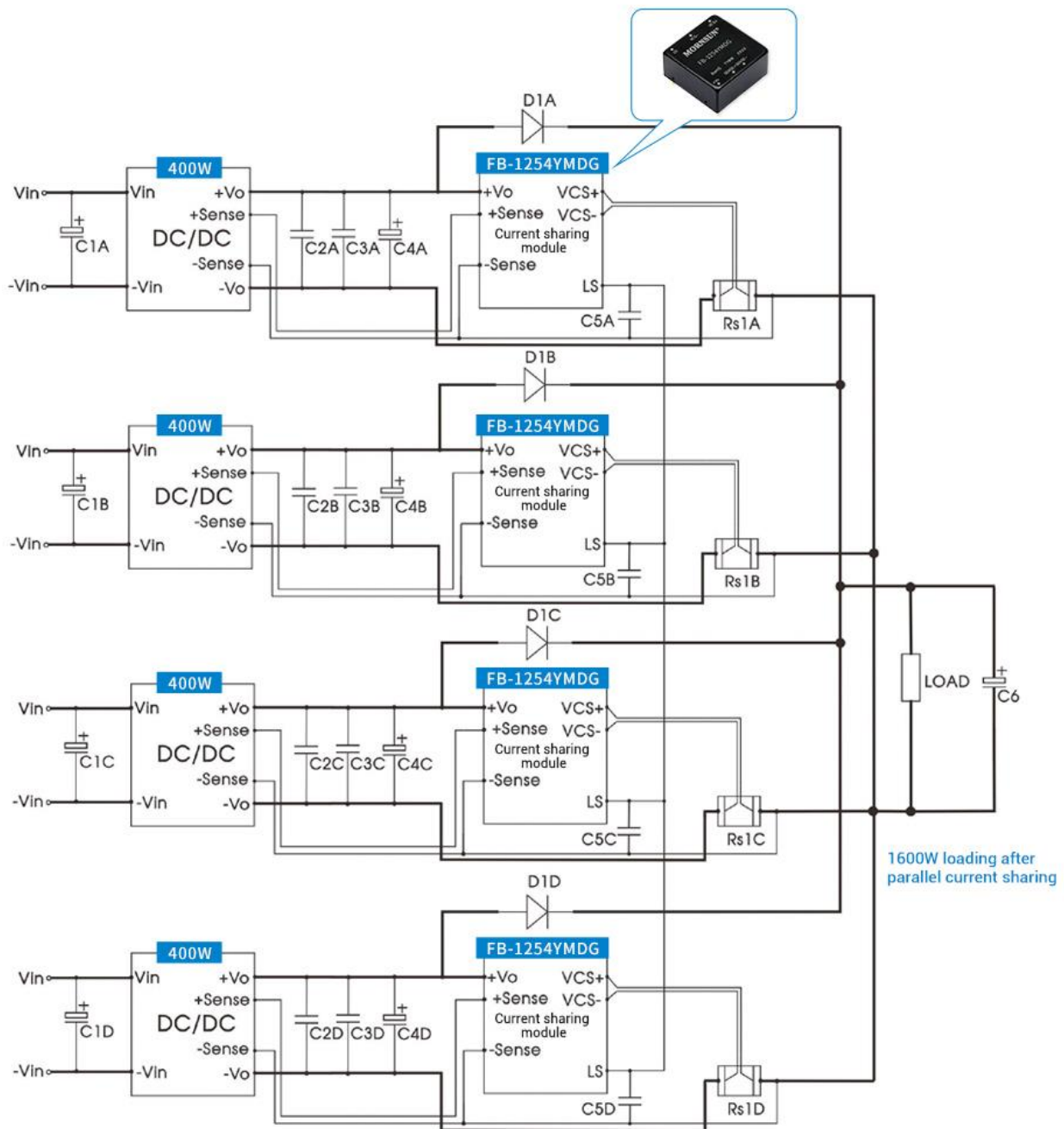
### Vlastnosti

- široký vstupní napěťový rozsah
- velká přesnost rozložení výstupního proudu
- pracovní teploty -40°C až +105°C

Typ	Vstupní napětí [VDC]		Proudová přesnost [%]	Napěťová přesnost [%]		Počet paralelních modulů MIN
	Jmenovité [VDC]	Max.	Plná zátěž	Výstupní napětí < 24V	Výstupní napětí $\geq 24V$	
FB-1254YMDG	48 (12 - 54)	64	$\pm 5$	$\pm 8$	$\pm 5$	4

Další podrobnosti v katalogovém listu

## Příklad aplikace



Poznámka: Charakteristiky jednotlivých napájecích modulů se liší. Pokud jsou tyto moduly zapojeny přímo paralelně, může být výstupní proud systému nevyvážený, a to může vést k tomu, že některé napájecí moduly poběží při malém zatížení a některé při velkém zatížení nebo dokonce přetížení. V takovém případě se výrazně sníží spolehlivost systému a zkrátí se životnost napájecích modulů.

Produkt FB-1254YMDG paralelně připojuje 4 napájecí moduly Mornsun 400W, které splňují požadavky na napájení 1600W zátěže.

## Aplikační poznámky :

1. Ujistěte se, že rozdíl výstupního proudu každého napájecího modulu je v rozmezí  $\pm 5\%$ .
2. Zajistěte rovnoměrné rozložení proudového a tepelného namáhání mezi moduly.
3. Zabraňte tomu, aby jeden nebo více modulů současně pracoval(y) v proudově omezeném stavu.

## Použití

Tento produkt je vhodný pro případy redundantních aplikací, paralelního napájení apod.

## Podporované (otestované) moduly a dosažitelné parametry

Input Specifications							
Part No.	Supporting Test Module* parallelable number	Input Voltage (VDC)			Output Voltage (VDC)	Output Current (A)	
		Min.	Typ.	Max.	Rated value	Max.	Min.
FB-1254YMD G	URF1D12FB-400WR3*4	66	110	160	12	100	0
	URF1D15FB-400WR3*4				15	80	0
	URF1D24FB-400WR3*4				24	50	0
	URF1D28FB-400WR3*4				28	42.85	0
	URF1D48FB-400WR3*4				48	25	0
	URF1D54FB-400WR3*4				54	22.22	0
	URF1D12HB-250W(H)R3*4	40	110	160	12	62.5	0
	URF1D15HB-250W(H)R3*4				15	50	0
	URF1D24HB-250W(H)R3*4				24	31.25	0
	URF1D48HB-250W(H)R3*4				48	15.62	0
	URF1D54HB-250W(H)R3*4				54	13.88	0
	URF1D12QB-100W(H)R3*4	43	110	160	12	25	0
	URF1D15QB-100W(H)R3*4				15	20	0
	URF1D24QB-100W(H)R3*4				24	12.5	0
	URF1D48QB-100W(H)R3*4				48	6.25	0
	URF4812QB-200W(F/H)R3*4	18	48	75	12	50	0
	URF4815QB-200W(F/H)R3*4				15	40	0
	URF4824QB-200W(F/H)R3*4				24	25.2	0
	URF4836QB-200W(F/H)R3*4				36	16.68	0
	URF4842QB-200W(F/H)R3*4				42.5	15	0
URF4848QB-200W(F/H)R3*4	18	48	75	48	12.6	0	
URF2412QB-100W(F/H)R3*4	9	24	36	12	25	0	
URF2415QB-100W(F/H)R3*4				15	20	0	
URF2424QB-100W(F/H)R3*4				24	12.5	0	
URF2428QB-100W(F/H)R3*4				28	10.8	0	
URF2448QB-100W(F/H)R3*4				48	6.25	0	
UWTH1D12QB-100W(H/F)R3*4				14	110	160	12
UWTH1D15QB-100W(H/F)R3*4	15	20	0				
UWTH1D24QB-100W(H/F)R3*4	24	12.5	0				
UWTH1D28QB-100W(H/F)R3*4	28	10.71	0				
UWTH1D48QB-100W(H/F)R3*4	48	6.25	0				
UWTH1D54QB-100W(H/F)R3*4	54	5.55	0				

## Odkazy :

Stránka výrobce MORNSUN - [Current Sharing Module](#)

E-shop společnosti ECOM s.r.o. s [produkty MORNSUN](#)