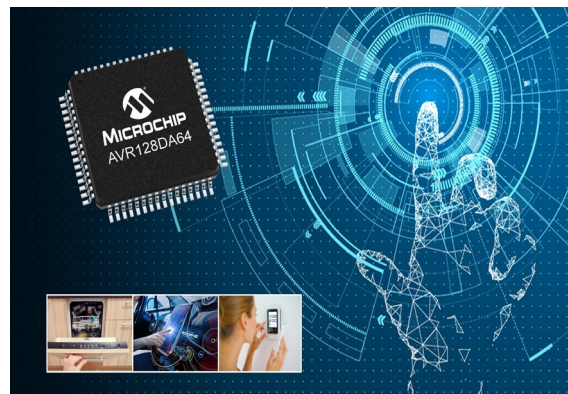


Nová rodina MCU s jádrem AVR

Microchip uvedl novou rodinu MCU s jádrem AVR, která používá novou logiku označení. Je doporučovaný pro aplikace, u kterých je požadována funkční bezpečnost dle norem IEC 61508 a ISO 26262.

Vylepšení se oproti stávajícím ATMEGA týká analogových periférií, rychleji běžícího jádra a větších pamětí. Je vybaven jednotkou PTC pro až 529 dotykových snímačů. Analogově-digitálnímu převodníku bylo zvýšeno rozlišení na 12 bitů a byl doplněn akumulátorem naměřených hodnot. Dále přibyla periférie Zero Cross Detector (ZCD) z nových osmibitových



rodin PIC16/18 sloužící pro detekci průchodu signálu „nulou“ (obvykle 0,8V).

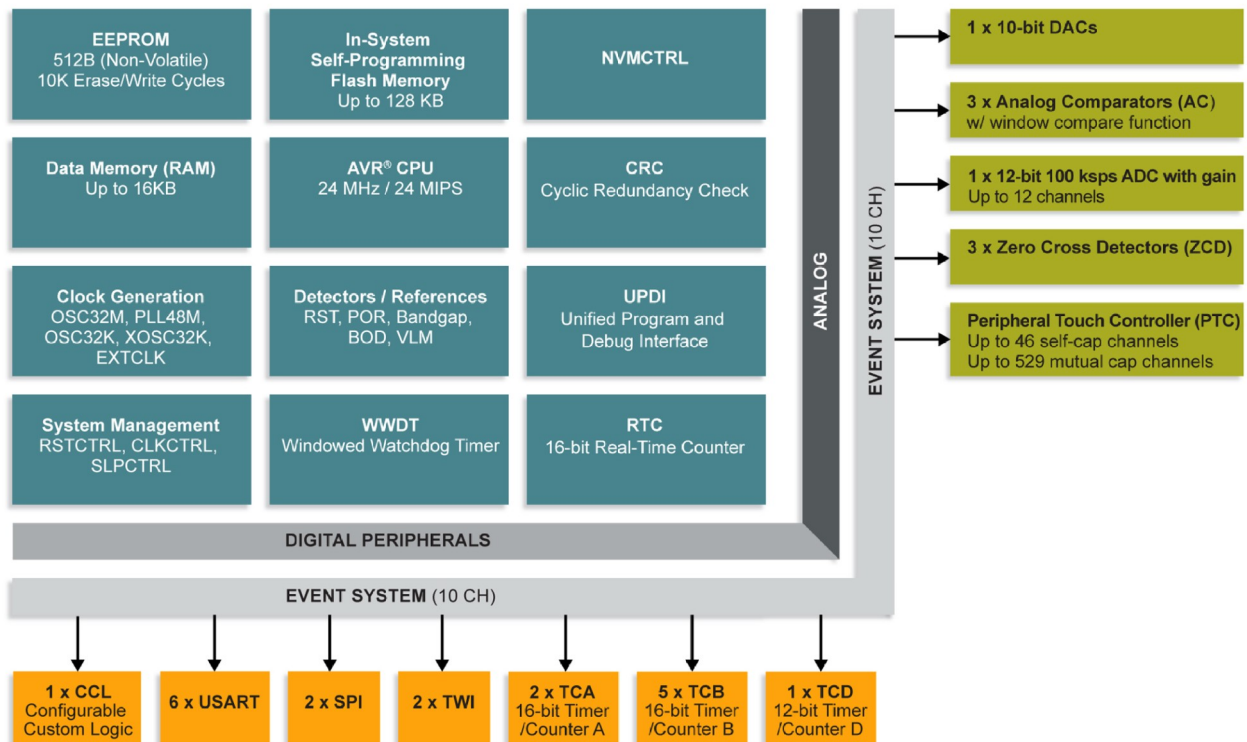
Vlastnosti rodiny AVR DA

- Jádro AVR běžící na 24MHz
- Napájecí napětí 1,8V až 5,5V
- Paměti: Flash 128KB, SRAM 16KB, EEPROM 512B
- Pouzdra:
 - 28 vývodová – SPDIP, SSOP, SOIC
 - 32 vývodová – VQFN 5x5, TQFP 7x7
 - 48 vývodová – VQFN 6x6, TQFP 7x7
 - 64 vývodová – VQFN 9x9, TQFP 10x10
- Interní oscilátor s automatickým laděním dle hodinového krystalu 32,768KHz
- Fázový závěs s výstupním kmitočtem až 48MHz pro časovou základnu časovače/čítače typu D (TCD)
- 2x časovač/čítač typ A (TCA) se třemi PWM kanály
- 5x časovač/čítač typ B (TCB) se záchytným registrem a základní PWM funkcí
- 1x časovač/čítač typ D (TCD) optimalizovaný pro řízení napájení
- 1x čítač reálného času běžící z externího krystalu nebo z interního oscilátoru
- 6x USART
- 2x SPI master nebo slave
- 2x TWI (I²C) master nebo slave
- Event system (EV) pro projení signalizace mezi perifériemi bez zásahu CPU
- Configurable Custom Logic (CCL) se 6 look-out table (LUT)
- 12 bitový diferenciální analogově-digitální převodník s rychlostí 130 kvz/s
- 10 bitový digitálně-analogový převodník
- Peripheral Touch Controller (PTC) pro až 46 samostatných dotykových tlačítek

Blokové schéma

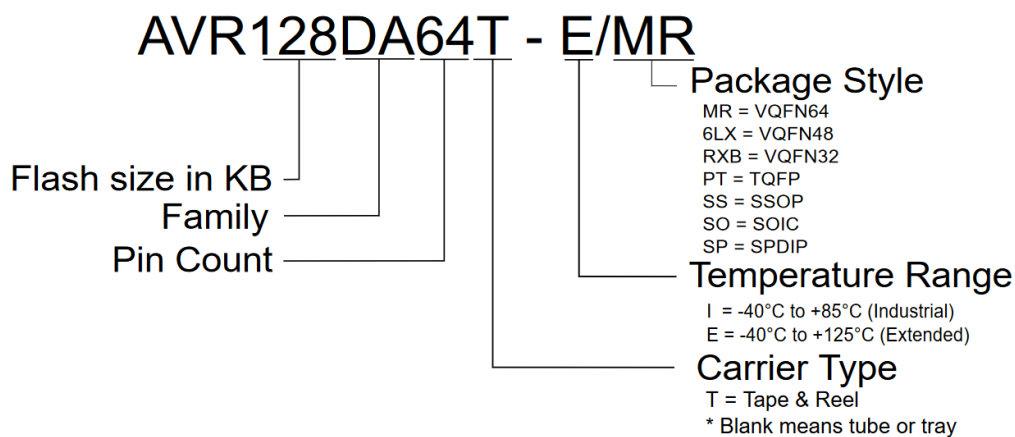


AVR-DA Block Diagram



The block diagram is showing the maximum numbers of peripherals and memory.

Kódovací schéma



Odkazy

- Podrobnosti - <https://www.microchip.com/design-centers/8-bit/avr-mcus/device-selection/avr-da>
- Ecom s.r.o. - <http://www.ecom.cz/>