

DC / DC měniče neizolované 0.5 ~ 1A

typ	proud A	U _{in} Vdc	U _{out} (Vdc)											stabilita U _{out}	U _{is} kV	účinnost %	výstupy počet	prac. tepl. °C	pouzdro	rozměry mm	hmotnost g
			1.5	1.8	2.5	3.3	5	6.5	9	12	15	24									
K78Lxx-500R3	0.5	4.75 ~ 36	--	--	--	x	x*	--	--	x*	x*	--	reg.	0	≤ 95	1	-40 ~ +85	SIP3 nezalité	10 x 7 x 11	1.0	
K78Lxx-1000R3	1	6 ~ 36	--	--	--	x	x*	--	--	x*	x*	--	reg.	0	≤ 96	1	-40 ~ +85	SIP3 nezalité	10 x 7 x 11	2.1	
K78xx-500R3	0.5	4.75 ~ 36	--	--	--	x	x*	--	x	x*	x*	--	reg.	0	≤ 95	1	-40 ~ +85	SIP3	12 x 8 x 10	1.8	
K78xxM-1000	1	4.75 ~ 20	x	x	x	x	x	--	--	--	--	--	reg.	0	≤ 93	1	-40 ~ +85	SIP3	12 x 8 x 10	2.0	
K78Uxx-500	0.5	9 ~ 72	--	--	--	x	x	x	x	x	x	x	reg.	0	≤ 95	1	-40 ~ +85	SIP3	12 x 9 x 18	4.0	
K78xx-1000	1	4.75 ~ 32	x	x	x	x	x	x	x	x	x	--	reg.	0	≤ 97	1	-40 ~ +85	SIP3	12 x 9 x 18	3.7	
K78xxT-500	0.5	4.5 ~ 28	--	--	--	x	x	--	x	x	x	--	reg.	0	≤ 96	1	-40 ~ +85	DIP10 SMD	15 x 12 x 7	2.3	

* varianty měničů K78xx-_R2 / R3 umožňující pouhou změnou v zapojení k pinům získat záporné výstupní napětí.

DC / DC měniče izolované 1 ~ 30W

typ	výkon W	U _{in} (Vdc)								U _{out} (Vdc)								stabilita U _{out}	U _{is} kV	účinnost %	výstupy počet	prac. tepl. °C	pouzdro	rozměry mm	hmotnost g
		3.3	5	12	15	24	48	3.3	5	6	9	12	15	24											
B_S-1WR2	1	x	x	x	--	x	--	--	--	x	x	--	x	x	x	x	--	1.5	≤ 80	1	-40 ~ +105	SIP4	12 x 6 x 10	1.3	
B_LM-1W	1	--	x	x	--	x	--	--	--	x	x	--	x	x	x	x	--	1	≤ 80	1	-40 ~ +85	SIP6	17 x 6 x 8	2.1	
B_LS-1WR2	1	x	x	x	--	x	--	--	--	x	x	--	x	x	x	x	--	1.5	≤ 84	1	-40 ~ +105	SIP7	20 x 6 x 10	2.1	
A_S-1WR2	1	--	x	x	--	x	--	--	--	x	x	--	x	x	x	x	--	1.5	≤ 84	2	-40 ~ +105	SIP7	20 x 6 x 10	2.1	
F_S-1WR2	1	x	x	x	--	x	--	--	--	x	x	--	x	x	x	x	--	3	≤ 81	1	-40 ~ +105	SIP7	20 x 6 x 10	2.1	
E_S-1WR2	1	x	x	x	x	x	--	--	--	x	x	--	x	x	x	x	--	3	≤ 81	2	-40 ~ +105	SIP7	20 x 6 x 10	2.4	
IB_LS-1W	1	--	x	x	x	x	--	--	--	x	x	--	x	x	x	x	reg.	1	≤ 75	1	-40 ~ +85	SIP7	20 x 6 x 10	2.1	
B_D-1WR2	1	x	x	x	x	x	--	--	--	x	x	--	x	x	x	x	--	1.5	≤ 80	1	-40 ~ +105	DIP8	13 x 10 x 8	1.8	
B_M-2WR2	2	--	x	--	--	x	--	--	--	--	--	--	--	--	--	--	--	1.5	≤ 79	1	-40 ~ +85	SIP4	12 x 8 x 10	1.6	
B_S-2WR2	2	x	x	x	x	x	--	--	--	x	x	--	x	x	x	x	--	1.5	≤ 86	1	-40 ~ +105	SIP7	20 x 7 x 10	2.4	
A_S-2WR2	2	--	x	x	x	x	--	--	--	x	x	--	x	x	x	x	--	1.5	≤ 86	2	-40 ~ +105	SIP7	20 x 7 x 10	2.4	
FY_D-2W	2	--	--	--	x	--	--	--	--	--	--	--	--	x	--	--	--	15	≤ 66	1	-40 ~ +85	DIP26	37 x 23 x 15	23	
B_S-3WR2	3	--	x	x	--	x	--	--	--	--	--	--	--	--	--	--	--	1.5	≤ 88	1	-40 ~ +85	SIP7	20 x 7 x 10	2.4	
WRA_P-3W	3	--	W	W	--	W	W	--	--	x	x	--	x	x	x	x	reg.	1.5	≤ 81	2	-40 ~ +85	DIP24	32 x 20 x 10	14	
WRB_P-3W	3	--	W	W	--	W	W	--	--	x	x	--	x	x	x	x	reg.	1.5	≤ 81	1	-40 ~ +85	DIP24	32 x 20 x 10	14	
URB_ZP-6WR3	6	--	--	--	--	U	U	x	x	--	x	x	x	x	x	x	reg.	1.5	≤ 88	1	-40 ~ +85	DIP24	32 x 20 x 10	14	
URA_ZP-6WR3	6	--	--	--	--	U	U	--	--	x	x	--	x	x	x	x	reg.	1.5	≤ 88	2	-40 ~ +85	DIP24	32 x 20 x 10	14	
URF_P-6WR3	6	--	--	--	--	U	U	x	x	--	x	x	x	x	x	x	reg.	3	≤ 88	1	-40 ~ +85	DIP24	32 x 20 x 10	13	
URH_P-6WR3	6	--	--	--	--	U	U	--	--	x	x	--	x	x	x	x	reg.	6	≤ 85	1	-40 ~ +85	DIP24	32 x 20 x 10	13	
URB_YMD-6WR3	6	--	--	--	--	U	U	x	x	--	x	x	x	x	x	x	reg.	1.5	≤ 88	1	-40 ~ +85	YMD	25 x 25 x 12	14	
URB_YMD-10WR3	10	--	--	--	--	U	U	x	x	--	x	x	x	x	x	x	reg.	1.5	≤ 88	1	-40 ~ +85	YMD	25 x 25 x 12	15	
URA_YMD-10WR3	10	--	--	--	--	U	U	--	--	x	x	--	x	x	x	x	reg.	1.5	≤ 87	2	-40 ~ +85	YMD	25 x 25 x 12	15	
URB_LD-20WR3	20	--	--	--	--	U	U	x	x	--	x	x	x	x	x	x	reg.	1.5	≤ 90	1	-40 ~ +85	DIP	51 x 25 x 12	26	
URB_LD-30WR3	30	--	--	--	--	U	U	x	x	--	x	x	x	x	x	x	reg.	1.5	≤ 90	1	-40 ~ +85	DIP	51 x 25 x 12	26	
B_XT-W2R2	0.25	x	x	x	--	x	--	--	--	x	x	--	x	x	--	--	--	1.5	≤ 77	1	-40 ~ +105	DIP8 SMD	13 x 11 x 7	1.5	
B_T-1W	1	x	x	x	x	x	--	--	--	x	x	--	x	x	x	x	--	1	≤ 79	1	-40 ~ +85	DIP8 SMD	13 x 11 x 7	1.4	
B_XT-1WR2	1	x	x	x	x	x	--	--	--	x	x	--	x	x	x	x	--	1.5	≤ 80	1	-40 ~ +105	DIP8 SMD	13 x 11 x 7	1.6	
F_XT-1WR2	1	x	x	x	x	x	--	--	--	x	x	--	x	x	x	x	--	3	≤ 80	1	-40 ~ +105	DIP8 SMD	13 x 11 x 7	1.6	
A_T-1W	1	x	x	x	x	x	--	--	--	x	x	--	x	x	x	x	--	1	≤ 79	2	-40 ~ +85	DIP10 SMD	15 x 11 x 7	1.7	
A_XT-1WR2	1	x	x	x	x	x	--	--	--	x	x	--	x	x	x	x	--	1.5	≤ 82	2	-40 ~ +105	DIP10 SMD	15 x 11 x 7	2.0	
E_XT-1WR2	1	x	x	x	x	x	--	--	--	x	x	--	x	x	x	x	--	3	≤ 82	2	-40 ~ +105	DIP10 SMD	15 x 11 x 7	2.0	
E_T-1W	1	x	x	x	--	x	--	--	--	x	x	--	x	x	x	x	--	3	≤ 79	2	-40 ~ +85	DIP12 SMD	15 x 11 x 7	1.7	
F_T-1W	1	x	x	x	--	x	--	--	--	x	x	--	x	x	x	x	--	3	≤ 79	1	-40 ~ +85	DIP12 SMD	15 x 11 x 7	1.7	
B_XT-2WR2	2	--	x	x	x	x	--	--	--	x	x	--	x	x	x	x	--	1.5	≤ 84	1	-40 ~ +105	DIP8 SMD	13 x 11 x 7	1.6	
F_XT-2WR2	2	--	x	x	x	x	--	--	--	x	x	--	x	x	x	x	--	3	≤ 84	1	-40 ~ +105	DIP8 SMD	13 x 11 x 7	1.6	
B_LT-2W	2	--	x	x	--	--	--	--	--	x	x	--	x	x	x	x	--	1	≤ 85	1	-40 ~ +85	DIP14 SMD	18 x 18 x 6	2.1	
URB_MT-3WR3	3	--	--	--	--	U	U	x	x	--	x	x	x	x	x	x	reg.	1.5	≤ 84	1	-40 ~ +85	DIP14 SMD	19 x 18 x 10	3.5	
B0505T-3W	3	--	x	--	--	--	--	--	--	--	--	--	--	--	--	--	--	1.5	≤ 85	1	-40 ~ +85	DIP28 SMD	19 x 10 x 7	2.0	

DC / DC neizolované měniče s konstantním proudem pro buzení výkonových LED

typ	I _{out} (mA)					U _{in} (Vdc) 5.5 ~ 46	U _{out} (Vdc) 3.3 ~ 36	účinnost %	výstupy počet	prac. tepl. °C	pouzdro	rozměry mm	hmotnost g
	300	350	500	600	700								
KC24H-RX3	x	x	x	x	x	x	x	≤ 95	1	-40 ~ +71 (-40 ~ +85)	DIP8	23 x 10 x 10	4.3

AC / DC měniče izolované 2.5 ~ 20W

typ	výkon W	Uin		Uout (Vdc)							stabilita Uout	Uis kV	účinnost %	výstupy počet	prac. tepl. °C	pouzdro	rozměry mm	hmotnost g
		Vac	Vdc	3.3	5	9	12	15	24	48								
LS01-15BxxS	1	85 ~ 264	70 ~ 400	--	x	x	x	x	x	--	±2.5%	3	≤ 70	1	-40 ~ +85	SIP12	35 x 11 x 27	8
LS03-05BxxS	2.5 ~ 3	85 ~ 264	100 ~ 400	x	x	x	x	x	x	--	reg.	2	≤ 78	1	-40 ~ +85	SIP12	35 x 11 x 27	8.8
LS03-15BxxSR2	2.5 ~ 3	85 ~ 264	100 ~ 400	x	x	x	x	x	x	--	±2.5%	3	≤ 78	1	-40 ~ +85	SIP12	35 x 11 x 27	8.8
LS01-15BxxSS	1	85 ~ 264	70 ~ 400	--	x	x	x	x	x	--	±2.5%	3	≤ 70	1	-40 ~ +85	SIP12 nezalité	35 x 11 x 18	7
LS03-15BxxSR2S	1.6 ~ 3	85 ~ 264	70 ~ 400	x	x	x	x	x	x	--	±2.5%	3	≤ 80	1	-40 ~ +85	SIP12 nezalité	35 x 11 x 18	6
LS03-16BxxSS	3	90 ~ 528	100 ~ 745	x	x	x	x	x	x	--	±2.5%	4	≤ 76	1	-40 ~ +85	SIP16	45 x 13 x 24	8
LD03-10Bxx	3	85 ~ 264	110 ~ 370	x	x	x	x	x	x	--	reg.	3	≤ 78	1	-25 ~ +70	DIP	37 x 23 x 15	21
LD05-15BxxSS	5	85 ~ 264	100 ~ 400	--	x	x	x	x	x	--	reg.	3	≤ 79	1	-25 ~ +85	SIP14	42 x 14 x 20	7
LD05-20Bxx	5 ~ 5.5	85 ~ 264	110 ~ 370	x	x	x	x	x	x	--	reg.	4	≤ 78	1	-25 ~ +70	DIP	51 x 26 x 15	35
LD10-20Bxx	10	85 ~ 264	120 ~ 370	--	x	x	x	x	x	--	reg.	4	≤ 80	1	-25 ~ +70	DIP	54 x 29 x 24	50
LH10-10A	10 ~ 20	85 ~ 264	120 ~ 370	--	x	--	x	x	x	--	reg.	3	≤ 84	2	-40 ~ +70	DIP	55 x 45 x 21	70
LH10-10B	10 ~ 20	85 ~ 264	120 ~ 370	--	x	x	x	x	x	--	reg.	3	≤ 82	1	-40 ~ +70	DIP	55 x 45 x 21	70
LH10-10D	10 ~ 20	85 ~ 264	120 ~ 370	--	x	--	x	x	x	--	reg.	3	≤ 81	2	-40 ~ +70	DIP	62 x 45 x 23	70
LH15-10A	10 ~ 20	85 ~ 264	120 ~ 370	--	x	--	x	x	--	--	reg.	3	≤ 83	2	-40 ~ +70	DIP	62 x 45 x 23	80
LH15-10B	10 ~ 20	85 ~ 264	120 ~ 370	--	x	x	x	x	x	x	reg.	3	≤ 85	1	-40 ~ +70	DIP	62 x 45 x 23	80
LH20-10B	10 ~ 20	85 ~ 264	120 ~ 370	x	x	x	x	x	x	--	reg.	3	≤ 85	1	-40 ~ +70	DIP	70 x 48 x 24	120

Filtry pro dodatečné zlepšení EM kompatibility AC/DC měničů

typ	proud A	Uin		Útlum při 150kHz ~ 1GHz dB	Maximální dosažitelná třída EMC	prac. tepl. °C	pouzdro	rozměry mm	hmotnost g
		Vac	Vdc						
FC-L01D	0.5	85 ~ 305		20	EN55022 třída B	-40 ~ +85	DIP	49 x 36 x 21	50
FC-L01D2	0.5	85 ~ 305		30	EN55022 třída B	-40 ~ +85	DIP	62 x 45 x 22	85
FC-L01D2A4	0.5	85 ~ 305		30	EN55022 třída B	-40 ~ +85	modul na DIN	96 x 54 x 36	175
FC-LX1D	1.5	85 ~ 305		20	EN55022 třída B	-40 ~ +85	DIP	34 x 22 x 18	20
FC-LX1D2	1.5	85 ~ 305		30	EN55022 třída B	-40 ~ +85	DIP	54 x 29 x 19	50
FC-LX1D2A4S	1.5	85 ~ 305		30	EN55022 třída B	-40 ~ +85	modul na DIN	76 x 32 x 32	90

Splnění konkrétních EMC norem po spojení s konkrétním AC/DC měničem je uvedeno v originální dokumentaci k těmto filtrům.

AC / DC izolovaný zdroj 120W s montáží na DIN lištu 35mm

typ	výkon W	Uin		Uout (Vdc)							stabilita Uout	Uis kV	účinnost %	výstupy počet	prac. tepl. °C	pouzdro	rozměry mm	hmotnost g
		Vac	Vdc	3.3	5	9	12	15	24	48								
LS01-15BxxS	120	85 ~ 264	100 ~ 370	--	--	--	x	--	x	x	reg.	3	≤ 93	1	-25 ~ +70	modul na DIN	125x35x120	560

DC / DC izolované měniče pro napájení budičů IGBT a SIC tranzistorů

typ	Iout (mA)			Uin (Vdc)			Uout1	Uout2	účinnost %	prac. tepl. °C	pouzdro	rozměry mm	hmotnost g
	±100	±120	±200	12	15	24	Vdc	Vdc					
QAxxC	x	--	--	--	x	--	+20	-4	≤ 83	-40 ~ +105	SIP7	20 x 10 x 13	4.2
QAxx1	--	x	--	x	x	x	+15	-8	≤ 81	-40 ~ +105	SIP7	20 x 10 x 13	4.3
QAWxx	--	--	x	W	--	W	+15	-9	≤ 85	-40 ~ +105	DIP24	32 x 20 x 10	14

Izolovaný budič s integrovanými optočleny a DC/DC měniči pro použití s IGBT tranzistory

typ	Iout A	Ucc Vdc	Uout1 Vdc	Uout2 Vdc	kmitočet kHz	du / dt kV / μs	prac. tepl. °C	pouzdro	rozměry mm
QP12W05S-37A	±5 (šířka pulsu 2μ, f = 20kHz)	12	+13.5 ~ +17	-6 ~ -10	max. 20	typ. 30	-40 ~ +70	SIP16	52 x 15 x 25

Izolované transeivery pro rozhraní RS-485

typ	Ucc Vdc	vstupní rozhraní	počet připojitelných uzlů	Uis	rychlost	prac. tepl. °C	pouzdro	rozměry mm	hmotnost g
				kV	kbps				
TD301D485H	3.3	UART 3.3V	32	2.5	200	-40 ~ +85	DIP10	20 x 17 x 7	4
TD501D485H	5.0	UART 5.0V	32	2.5	200	-40 ~ +85	DIP10	20 x 17 x 7	4

Parametry a vlastnosti produktů MORNSUN

1. Funkce

Měniče napětí pracují jako spínané zdroje s využitím PWM (impulzně šířková modulace). Pracovní kmitočet měničů je cca 60 až 500kHz. Výstupní stejnosměrné napětí je galvanicky odděleno od vstupního napětí. Měniče typu K78 nejsou odděleny.

Měniče IB_LS-1W mají zabudovanou ochranu proti přetížení. U ostatních měničů se doporučují různá opatření (na ochranu měničů před přetížením) popsána v dokumentaci výrobce (na požádání zašleme).

2. Vstupní napětí.

Vstupní napětí zdrojů je udáváno jmenovitou hodnotou, pracovní rozsah vstupních napětí u většiny typů udává tabulka. V případě jiných hodnot je takový rozsah uveden u konkrétního typu.

U _{in} (V)	3.3	5	5W	9	12	12W	15	24	24W	24U	48W	48U
rozsah (V)	3.0 ~ 3.6	4.5 ~ 5.5	4.5 ~ 9	8.1 ~ 9.9	10.8 ~ 13.2	9 ~ 18	13.5 ~ 16.5	21.6 ~ 26.4	18 ~ 36	9 ~ 36	36 ~ 72	18 ~ 72

3. Výstupní napětí

Výstupní napětí je galvanicky odděleno od vstupního napětí, izolační pevnost Mornsun DC/DC měničů je alespoň 1000 Vdc po dobu 1minuty. U AC/DC měničů se jedná o min. 1000 Vac po dobu 1 minuty. Neizolované měniče nejsou galvanicky odděleny.

4. Stabilita výstupního napětí - regulované / neregulované měniče

Nabízené měniče jsou rozlišovány dle stability na regulované a neregulované. Hodnota výstupního napětí je závislá na míře zatížení výstupu. Velikost odchylky výstupního napětí bývá obvykle udávána pro rozsah zatížení výstupu 10~100%. U neregulovaných DC-DC měničů bývá tato odchylka cca ±10-15% od nominální hodnoty U_{out}. V případě regulovaných měničů je velikost odchylky U_{out} omezena na cca ±1%.

5. DC/DC měniče pro napájení výkonových LED

Výkonové LED prvky je vhodnější napájet ze zdroje konstantního proudu. Jelikož tepelný ohřev výkonových LED není zanedbatelný, při napájení ze zdroje konstantního napětí by s vlastním ohřevem LED stoupal i protékající proud a mohlo by tak dojít k přetížení a tím i poškození LED prvku. Pro napájení výkonových LED nabízí Mornsun DC/DC měniče s konstantním proudem.

6. Izolované budiče a napájecí izolované měniče pro budiče IGBT a SIC tranzistorů

Tam kde kde je vyžadováno uzemění řídicích obvodů budičích IGBT nebo SIC tranzistorů (např. v průmyslových aplikacích), je vhodné použití budičů a pomocných napájecích galvanicky oddělených (opticky, magneticky).

Mornsun pro takové účely nabízí magneticky oddělené napájecí DC/DC měniče pro budiče IGBT a SIC tranzistorů. Pro komplexní řešení je v nabídce i opticky izolovaný budič s vestavěnými DC/DC měniči.

7. Izolované transceivery pro rozhraní RS-485

U rozhraní RS-485 používaného nejen v průmyslu je vhodné co nejvíce zabezpečit izolaci požadovaného přenosu před vnějšími vlivy rušení, jako jsou např. zemní proudové smyčky. Izolované transceivery TD301D485H a TD501D485H jsou komplexním řešením obsahujícím odělovací optočlenu na straně UART rozhraní, izolovaný DC/DC měnič a obvod RS-485 rozhraní

Objednací názvy měničů MORNSUN:

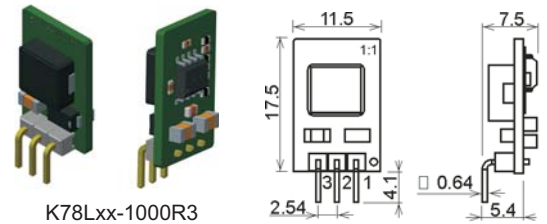
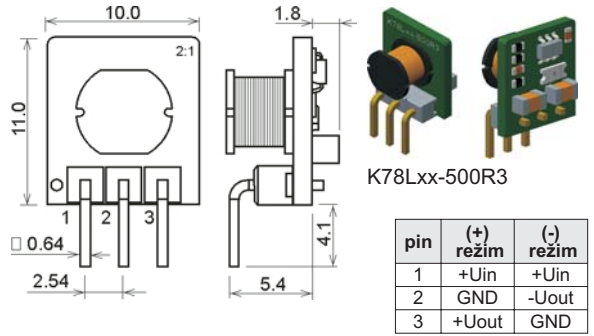


DC/DC neizolované měniče 0.5 ~ 1A v nezalitém SIP3

typ	K78Lxx-500R3	K78Lxx-1000R3
Jmenovitý proud (A)	0.5	1.0
Vstupní napětí U _{in} (V)	4.75 ~ 36	6 ~ 36
Výstupní napětí U _{out} (V)	3.3 / 5 (-5) / 12 (-12) / 15 (-15)	3.3 / 5 (-5) / 12 (-12) / 15 (-15)
Výstup Single / Dual	Single	Single
Regulované U _{out}	ANO	ANO
Účinnost (%)	≤ 95	≤ 96
Izolační pevnost (V _{dc})	0	0
Pracovní kmitočet (kHz)	550 ~ 850	420 ~ 780
Pracovní teplota (°C)	-40 ~ +85	-40 ~ +85
Hmotnost (g)	1.0	2.1

Měniče K78xx-500R3 a K78xx-1000 jsou pinově kompatibilní s lineárními stabilizátory 78Mxx (-500) resp. 78xx (-1000) a jsou určeny jako jejich náhrada při požadavku na vyšší účinnost. Některé varianty měničů umožňují pouhou změnou v zapojení k pinům získat záporné výstupní napětí.

I _{out} = 0.5A (-0.3A@-5V; -0.15A@-12/-15V)				I _{out} = 1.0A (-0.5A@-5V; -0.3A@-12/-15V)			
U _{out} (V)	obj. č.	objednávací název	U _{in} (V)	U _{out} (V)	obj. č.	objednávací název	U _{in} (V)
3.3	61081	K78L03-500R3	4.7 ~ 36	3.3	62509	K78L03-1000R3	6 ~ 36
5 (-5)	61082	K78L05-500R3	6.5 ~ 36	5 (-5)	62281	K78L05-1000R3	8 ~ 36
12 (-12)	61083	K78L12-500R3	15 ~ 36	12 (-12)	62510	K78L12-1000R3	8 ~ 36
15 (-15)	61084	K78L15-500R3	19 ~ 36	15 (-15)	62511	K78L15-1000R3	8 ~ 36

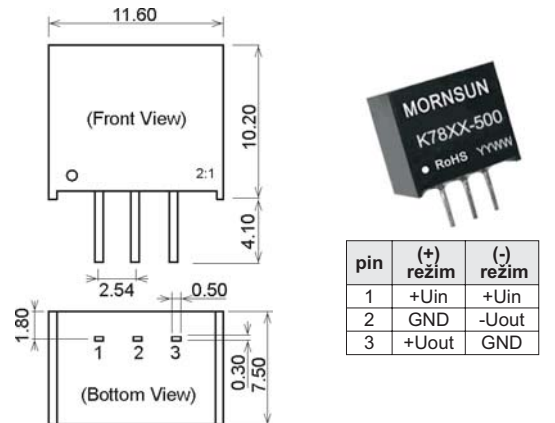


DC/DC neizolované měniče 0.5 ~ 1A v nízkém p. SIP3

typ	K78xx-500R3 (R2)	K78xxM-1000
Jmenovitý proud (A)	0.5	1.0
Vstupní napětí U _{in} (V)	4.75 ~ 36 (R2: 6.5 ~ 32)	4.75 ~ 20
Výstupní napětí U _{out} (V)	3.3 / 5 (-5) / 9 / 12 (-12) / 15 (-15)	1.5 / 1.8 / 2.5 / 3.3 / 5.0
Výstup Single / Dual	Single	Single
Regulované U _{out}	ANO	ANO
Účinnost (%)	≤ 95	≤ 93
Izolační pevnost (V _{dc})	0	0
Pracovní kmitočet (kHz)	550 ~ 850 (R2: 280 ~ 450)	385
Pracovní teplota (°C)	-40 ~ +85	-40 ~ +85
Hmotnost (g)	1.8 (R2: 2.0)	2.0

Měniče K78xx-500R3 a K78xx-1000 jsou pinově kompatibilní s lineárními stabilizátory 78Mxx (-500) resp. 78xx (-1000) a jsou určeny jako jejich náhrada při požadavku na vyšší účinnost. Některé varianty měničů umožňují pouhou změnou v zapojení k pinům získat záporné výstupní napětí.

I _{out} = 0.5A (-0.3A@-5V; -0.15A@-12/-15V)				I _{out} = 1.0A			
U _{out} (V)	obj. č.	objednávací název	U _{in} (V)	U _{out} (V)	obj. č.	objednávací název	U _{in} (V)
3.3	61076	K7803-500R3	4.7 ~ 36	5	30007	K7805M-1000	6.5 ~ 20
5 (-5)	61077	K7805-500R3	6.5 ~ 36				
	30568	K7805-500R2	6.5 ~ 32				
9	61078	K7809-500R3	12 ~ 36				
12 (-12)	61079	K7812-500R3	15 ~ 36				
15 (-15)	61080	K7815-500R3	19 ~ 36				

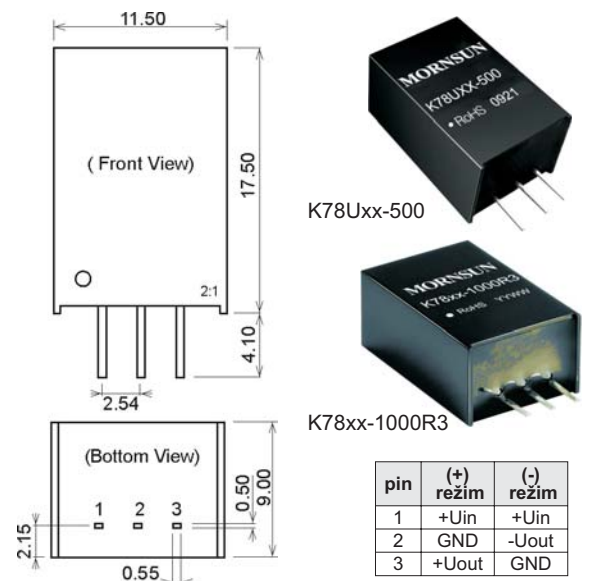


DC/DC neizolované měniče 0.5 ~ 1A v pouzdru SIP3

typ	K78Uxx-500	K78xx-1000 (R3)
Jmenovitý proud (A)	0.5	1
Vstupní napětí U _{in} (V)	9.0 ~ 72	4.75 ~ 32
Výstupní napětí U _{out} (V)	3.3/5/6.5/9/12/15/24	3.3 / 5 / 12 (R3: 5(-5) / 12(-12))
Výstup Single / Dual	Single	Single
Regulované U _{out}	ANO	ANO
Účinnost (%)	≤ 95	≤ 97 (R3: ≤ 96)
Izolační pevnost (V _{dc})	0	0
Pracovní kmitočet (kHz)	120 ~ 800	330 (R3: 420 ~ 780)
Pracovní teplota (°C)	-40 ~ +85	-40 ~ +85
Hmotnost (g)	4.0	3.7 (R3: 3.8)

Měniče K78xx-500 a K78xx-1000 jsou pinově kompatibilní s lineárními stabilizátory 78Mxx (-500) resp. 78xx (-1000) a jsou určeny jako jejich náhrada při požadavku na vyšší účinnost.

I _{out} = 0.5 A				I _{out} = 1.0 A (R3: 1A@5V; -0.5A@-5V)			
U _{out} (V)	obj. č.	objednávací název	U _{in} (V)	obj. č.	objednávací název	U _{in} (V)	U _{out} (V)
3.3	64913	K78U03-500	9 ~ 72	26178	K7803-1000	4.75 ~ 28	
5	27153	K78U05-500	9 ~ 72	62280	K7805-1000R3	8 ~ 36	
12	30008	K78U12-500	17 ~ 72	26182	K7812-1000	16 ~ 32	



Objednávací verze R3 (příp. R2) označuje novou generaci měničů se zlepšenými vlastnostmi. Podrobné informace je možné nalézt v konkrétní technické dokumentaci.

■ součástka se doplňuje na sklad

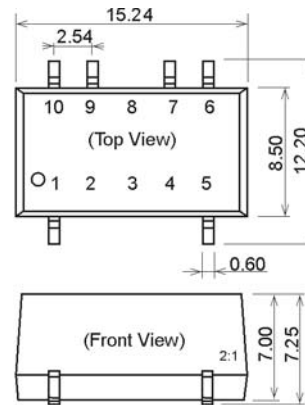
součástka na skladě, výprodeje

Dodací podmínky neoznačených součástek sdělíme na požádání

DC/DC neizolované měniče 0.5A v pouzdr. DIP10 SMD

typ	K78Txx-500
Jmenovitý proud (A)	0.5
Vstupní napětí U _{in} (V)	4.5 ~ 28
Výstupní napětí U _{out} (V)	3.3/5/9/12/15 (napětí je nastavitelné pomocí vnější sítě rezistorů)
Výstup Single / Dual	Single
Regulované U _{out}	ANO
Účinnost (%)	≤ 96
Izolační pevnost (V _{dc})	0
Pracovní kmitočet (kHz)	
Pracovní teplota (°C)	-40 ~ +85
Hmotnost (g)	2.3

I _{out} = 0.5 A			
U _{out} (V)	obj. č.	objednávací název	U _{in} (V)
2.5 ~ 8	■ 30005	K7805T-500	6 ~ 28
4.5 ~ 13.5	■ 30006	K7812T-500	14 ~ 28



pin	Single
1	+U _{in}
7, 9	GND
5	+U _{out}
6	V _{adj}
10	ON/OFF

DC-DC MĚNIČE 1W

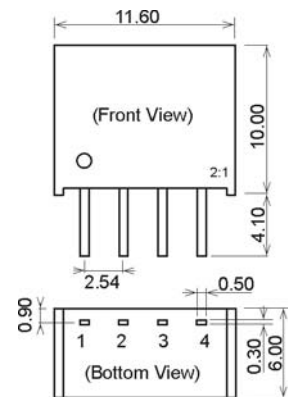
DC/DC izolované měniče 1W v pouzdr. SIP4

typ	B_S-1W (R2)
Jmenovitý výkon (W)	1
Vstupní napětí U _{in} (V)	3.3/ 5/ 12/ 15/ 24
Výstupní napětí U _{out} (V)	3.3/ 5/ 9/ 12/ 15/ 24
Výstup Single / Dual	Single
Regulované U _{out}	NE
Účinnost (%)	≤ 80
Izolační pevnost (V _{dc})	1000 (R2: 1500)
Pracovní kmitočet (kHz)	100
Pracovní teplota (°C)	-40 ~ +85 (R2: +105)
Hmotnost (g)	1.2 (R2: 1.3)

U _{in}	3.3V		5V		12V		24V	
U _{out} (V)	obj. č.	objednávací název	obj. č.	objednávací název	obj. č.	objednávací název	obj. č.	objednávací název
3.3	■ 57376	B0303S-1WR2	■ 39079	B0503S-1WR2	■ 39088	B1203S-1WR2	■ 39095	B2403S-1WR2
5	■ 38521	B0305S-1WR2	■ 28443	B0505S-1WR2	■ 31559	B1205S-1WR2	■ 26202	B2405S-1W
9			■ 39081	B0509S-1WR2	■ 39092	B1209S-1WR2	■ 39097	B2409S-1WR2
12	■ 64914	B0312S-1WR2	■ 59368	B0512S-1WR2	■ 29297	B1212S-1WR2	■ 59370	B2412S-1WR2
15			■ 28456	B0515S-1W	# 26200	B1215S-1W	■ 39098	B2415S-1WR2
24			■ 39082	B0524S-1WR2	■ 59369	B1215S-1WR2	■ 39099	B2424S-1WR2
					■ 64915	B1224S-1WR2		



pin	Single
1	-U _{in}
2	+U _{in}
3	-U _{out}
4	+U _{out}



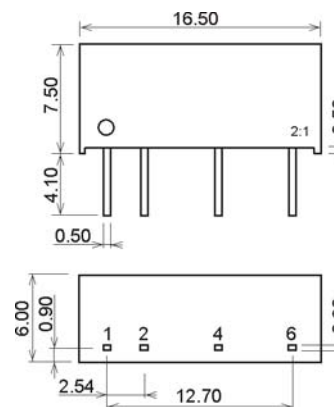
Objednávací verze R2 označuje novou generaci měničů se zlepšenými vlastnostmi. Podrobné informace je možné nalézt v konkrétní technické dokumentaci.

novinka

DC/DC izolované měniče 1W v pouzdr. SIP6

typ	B_LM-1W
Jmenovitý výkon (W)	1
Vstupní napětí U _{in} (V)	5/ 12/ 24
Výstupní napětí U _{out} (V)	5/ 9/ 12/ 15/ 24
Výstup Single / Dual	Single
Regulované U _{out}	NE
Účinnost (%)	≤ 80
Izolační pevnost (V _{dc})	1000
Pracovní kmitočet (kHz)	100 / 500
Pracovní teplota (°C)	-40 ~ +85
Hmotnost (g)	2.1

5V		
U _{in}	obj. č.	objednávací název
5	■ 28231	B0505LM-1W



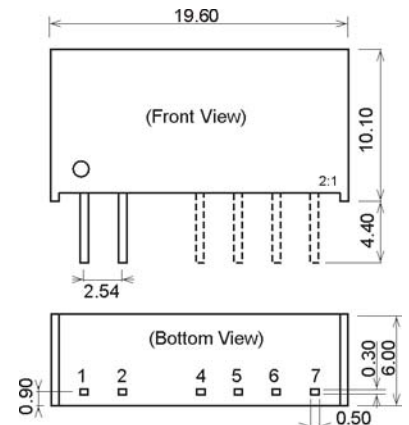
pin	Single
1	+U _{in}
2	-U _{in}
4	-U _{out}
5	--
6	+U _{out}

DC-DC MĚNIČE 1W

DC/DC izolované měniče 1W v pouzdru SIP7

typ	B_LS-1W (R2)	A_S-1W (R2)	F_S-1WR2	E_S-1WR2	IB_LS-1W
Jmenovitý výkon (W)	1	1	1	1	1
Vstupní napětí U _{in} (V)	3.3/ 5/ 12/ 24	5/ 12/ 24	3.3/5/12/15/24	3.3/5/12/15/24	5/ 12/ 15/ 24
Výstupní napětí U _{out} (V)	3.3/5/9/12/15/24	3.3/5/9/12/15/24	3.3/5/9/12/15/24	3.3/5/9/12/15/24	5/9/12/15/24
Výstup Single / Dual	Single	Dual (+/-)	Single	Dual (+/-)	Single
Regulované U _{out}	NE	NE	NE	NE	ANO
Účinnost (%)	≤ 84	≤ 84	≤ 81	≤ 81	67 ~ 75
Izolační pevnost (V _{dc})	1000 (R2:1500)	1000 (R2:1500)	3000	3000	1000
Pracovní kmitočet (kHz)	100	100	100	100	100
Pracovní teplota (°C)	-40 ~ +85 (R2: +105)	-40 ~ +85 (R2: +105)	-40 ~ +105	-40 ~ +105	-40 ~ +85
Hmotnost (g)	2.1	2.1	2.1	2.4	2.1

pin	B_LS-1W / IB_LS-1W	A_S-1W	F_S-1WR2	E_S-1WR2
1	+U _{in}	+U _{in}	+U _{in}	+U _{in}
2	-U _{in}	-U _{in}	-U _{in}	-U _{in}
4	-U _{out}	-U _{out}	---	---
5	---	Com	-U _{out}	-U _{out}
6	+U _{out}	+U _{out}	---	Com
7	---	---	+U _{out}	+U _{out}



Single výstup - Izolační pevnost 1000 Vdc (R2:1500)						
U _{in}	5V		12V		24V	
U _{out} (V)	obj. č.	objednávací název	obj. č.	objednávací název	obj. č.	objednávací název
5	30570	B0505LS-1WR2	31247	B1205LS-1WR2	30569	B2405LS-1WR2
12	26217	B0512LS-1W	29296	B1212LS-1WR2	30020	B2412LS-1WR2
15	61751	B0515LS-1WR2	39104	B1215LS-1WR2	39107	B2415LS-1WR2
24	39100	B0524LS-1WR2	64916	B1224LS-1WR2	39113	B2424LS-1WR2

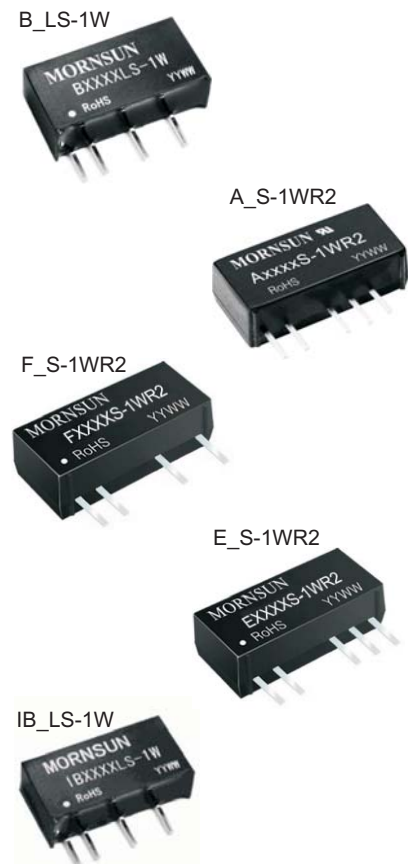
Dual výstup - Izolační pevnost 1000 Vdc (R2:1500 Vdc)						
U _{in}	5V		12V		24V	
U _{out} (V)	obj. č.	objednávací název	obj. č.	objednávací název	obj. č.	objednávací název
± 5	26207	A0505S-1W	59366	A1205S-1WR2	58312	A2405S-1WR2
± 12	26206	A0512S-1W	37754	A1212S-1WR2	30018	A2412S-1WR2
± 15	30009	A0515S-1WR2	30011	A1215S-1WR2	59367	A2415S-1WR2
± 24	39114	A0524S-1WR2	64917	A1224S-1WR2	39118	A2424S-1WR2

Single výstup - Izolační pevnost 3000 Vdc						
U _{in}	5V		12V		24V	
U _{out} (V)	obj. č.	objednávací název	obj. č.	objednávací název	obj. č.	objednávací název
5	27886	F0505S-1WR2	39170	F1205S-1WR2	39175	F2405S-1WR2
12	39162	F0512S-1WR2	30263	F1212S-1WR2	39177	F2412S-1WR2
15	39165	F0515S-1WR2	39171	F1215S-1WR2	39178	F2415S-1WR2
24	39168	F0524S-1WR2	64918	F1224S-1WR2	64919	F2424S-1WR2

Dual výstup - Izolační pevnost 3000 Vdc						
U _{in}	5V		12V		24V	
U _{out} (V)	obj. č.	objednávací název	obj. č.	objednávací název	obj. č.	objednávací název
± 5	39311	E0505S-1WR2	39317	E1205S-1WR2	39322	E2405S-1WR2
± 12	39312	E0512S-1WR2	39318	E1212S-1WR2	39324	E2412S-1WR2
± 15	39313	E0515S-1WR2	39319	E1215S-1WR2	39325	E2415S-1WR2
± 24	39315	E0524S-1WR2	64920	E1224S-1WR2	64921	E2424S-1WR2

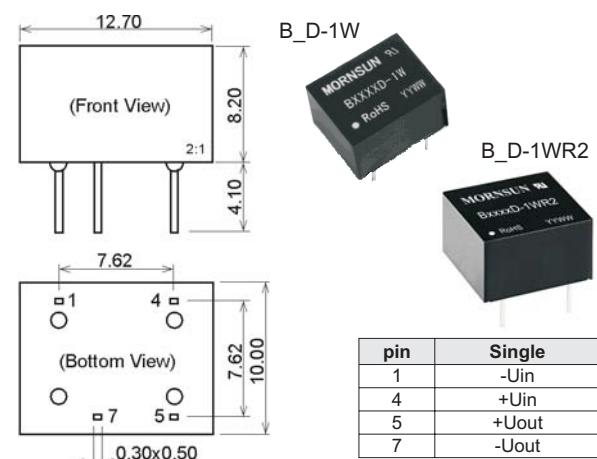
Objednací verze R2 označuje novou generaci měniče s zlepšenými vlastnostmi. Podrobné informace je možné nalézt v konkrétní technické dokumentaci.

Single výstup - Izolační pevnost 1000 Vdc - regulované U _{out}		
U _{in}	5V (4.75 ~ 5.25)	
U _{out} (V)	obj. č.	objednávací název
5	26204	IB0505LS-1W



DC/DC izolované měniče 1W v pouzdru DIP8

typ	B_D-1W (R2)
Jmenovitý výkon (W)	1
Vstupní napětí U _{in} (V)	3.3/ 5/ 12/ 15/ 24
Výstupní napětí U _{out} (V)	3.3/5/7.2/9/12/15/24
Výstup Single / Dual	Single
Regulované U _{out}	NE
Účinnost (%)	≤ 80
Izolační pevnost (V _{dc})	1000 (R2:1500V)
Pracovní kmitočet (kHz)	100
Pracovní teplota (°C)	-40 ~ +85 (R2: +105)
Hmotnost (g)	1.8



U _{in}	5V		12V		24V	
U _{out} (V)	obj. č.	objednávací název	obj. č.	objednávací název	obj. č.	objednávací název
5	39046	B0505D-1WR2	26193	B1205D-1W	59372	B2405D-1WR2
			59371	B1205D-1WR2		

pin	Single
1	-U _{in}
4	+U _{in}
5	+U _{out}
7	-U _{out}

■ součástka se doplňuje na sklad

součástka na skladě, výprodej

Dodací podmínky neoznačených součástek sdělíme na požádání

DC/DC izolované měniče 2W v pouzdru SIP4

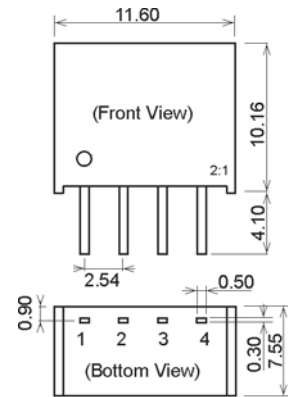
typ	B_M-2WR2
Jmenovitý výkon (W)	2
Vstupní napětí U _{in} (V)	5/ 24
Výstupní napětí U _{out} (V)	5
Výstup Single / Dual	Single
Regulované U _{out}	NE
Účinnost (%)	≤ 79
Izolační pevnost (V _{dc})	1500
Pracovní kmitočet (kHz)	100
Pracovní teplota (°C)	-40 ~ +85
Hmotnost (g)	1.6

U _{in}	24V	
U _{out} (V)	obj. č.	objednávací název
5	31560	B2405M-2WR2

novinka!



pin	Single
1	-U _{in}
2	+U _{in}
3	-U _{out}
4	+U _{out}



DC/DC izolované měniče 2W v pouzdru SIP7

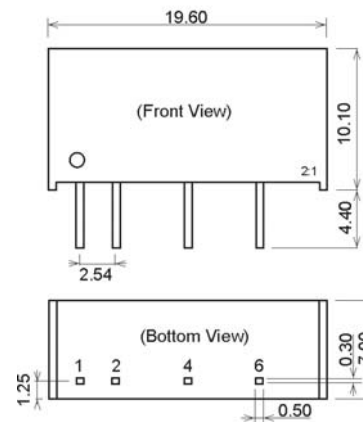
typ	B_S-2W (R2)	A_S-2WR2
Jmenovitý výkon (W)	2	2
Vstupní napětí U _{in} (V)	3.3/ 5/ 12/ 15/ 24	5/ 12/ 15/ 24
Výstupní napětí U _{out} (V)	3.3/5/9/12/15/24	3.3/5/9/12/15/24
Výstup Single / Dual	Single	Dual (+/-)
Regulované U _{out}	NE	NE
Účinnost (%)	≤ 86	≤ 86
Izolační pevnost (V _{dc})	1000 (R2: 1500)	1500
Pracovní kmitočet (kHz)	75	100
Pracovní teplota (°C)	-40 ~ +85 (R2: -40 +105)	-40 ~ +105
Hmotnost (g)	2.8 (R2: 2.4)	2.4

U _{in}	5V		12V		24V	
U _{out} (V)	obj. č.	objednávací název	obj. č.	objednávací název	obj. č.	objednávací název
5	64107	B0505S-2WR2	39329	B1205S-2WR2	32431	B2405S-2WR2
12	39327	B0512S-2WR2	37769	B1212S-2WR2	39332	B2412S-2WR2
15	30023	B0515S-2W	39330	B1215S-2WR2	39333	B2415S-2WR2
24	39328	B0524S-2WR2	64922	B1224S-2WR2	64923	B2424S-2WR2

U _{in}	5V		12V		24V	
U _{out} (V)	obj. č.	objednávací název	obj. č.	objednávací název	obj. č.	objednávací název
± 5	39334	A0505S-2WR2	39338	A1205S-2WR2	39343	A2405S-2WR2
±12	39335	A0512S-2WR2	39339	A1212S-2WR2	39348	A2412S-2WR2
±15	36136	A0515S-2WR2	39340	A1215S-2WR2	39350	A2415S-2WR2
±24	39336	A0524S-2WR2	64924	A1224S-2WR2	64925	A2424S-2WR2

novinka!

novinka!



B_S-2W



B_S-2WR2



A_S-2WR2

pin	Single	Dual
1	+U _{in}	+U _{in}
2	-U _{in}	-U _{in}
4	-U _{out}	-U _{out}
5	--	Com
6	+U _{out}	+U _{out}
7	--	--

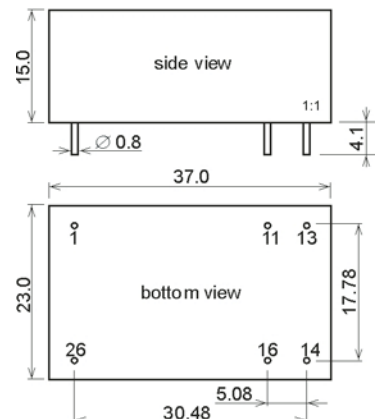
DC/DC izolované měniče 2W v pouzdru DIP26

typ	FY_D-2W
Jmenovitý výkon (W)	2
Vstupní napětí U _{in} (V)	15
Výstupní napětí U _{out} (V)	15
Výstup Single / Dual	Single
Regulované U _{out}	NE
Účinnost (%)	≤ 66
Izolační pevnost (V _{dc})	15000
Pracovní kmitočet (kHz)	40
Pracovní teplota (°C)	-40 ~ +85
Hmotnost (g)	23

U _{in}	15V	
U _{out} (V)	obj. č.	objednávací název
15	36965	FY1515D-2W

novinka!

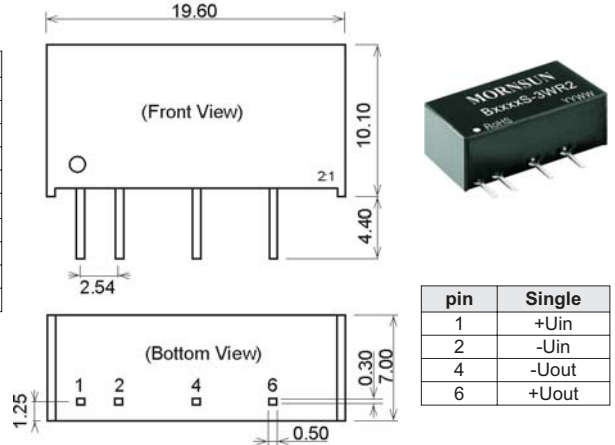
pin	Single
1	-U _{in}
11	NC
13, 14	-U _{out}
16	+U _{out}
26	+U _{in}



E

DC/DC izolované měniče 3W v pouzdru SIP7

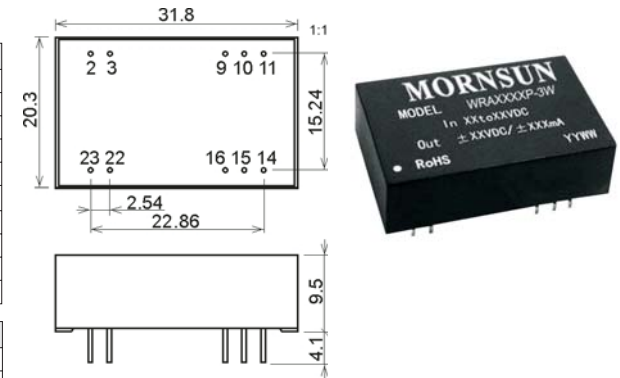
typ	B_S-3WR2
Jmenovitý výkon (W)	3
Vstupní napětí Uin (V)	5/ 12/ 24/ 48
Výstupní napětí Uout (V)	5/ 9/ 12
Výstup Single / Dual	Single
Regulované Uout	NE
Účinnost (%)	≤ 88
Izolační pevnost (Vdc)	1500
Pracovní kmitočet (kHz)	100
Pracovní teplota (°C)	-40 ~ +85
Hmotnost (g)	2.4



Uin	5V	
Uout (V)	obj. č.	objednávací název
5	39355	B0505S-3WR2

DC/DC izolované měniče 3W v pouzdru DIP24

typ	WRB_P-3W	WRA_P-3W
Jmenovitý výkon (W)	3	3
Vstupní napětí Uin (V)	5/ 12/ 24/ 48	5/ 12/ 24/ 48
Výstupní napětí Uout (V)	3.3/5/9/12/15/24	5/9/12/15/24
Výstup Single / Dual	Single	Dual (+/-)
Regulované Uout	ANO	ANO
Účinnost (%)	≤ 81	≤ 81
Izolační pevnost (Vdc)	1500	1500
Pracovní kmitočet (kHz)	300	300
Pracovní teplota (°C)	-40 ~ +85	-40 ~ +85
Hmotnost (g)	14	14



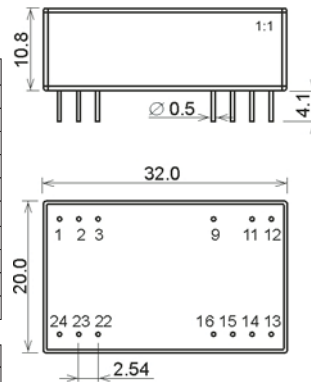
pin	Single	Dual
2, 3	-Uin	-Uin
9	NC	Com
10, 15	NC	NC
11	NC	-Uout
14	+Uout	+Uout
16	-Uout	Com
22, 23	+Uin	+Uin

Single					
Uin	5V (4.5 ~ 9V)			48V (36 ~ 72V)	
Uout (V)	obj. č.	objednávací název	obj. č.	objednávací název	
5	26189	WRB0505P-3W	26191	WRB4805P-3W	

Dual					
Uin	48V (36 ~ 72V)				
Uout (V)	obj. č.	objednávací název			
± 15	26188	WRA4815P-3W			

DC/DC izolované měniče 6W v pouzdru DIP24

typ	URB_ZP-6WR3	URA_ZP-6WR3	URF_P-6WR3	URH_P-6WR3
Jmenovitý výkon (W)	6	6	6	6
Vstupní napětí Uin (V)	9~36 / 18~75	9~36 / 18~75	9~36 / 18~75	9~36 / 18~75
Výstupní napětí Uout (V)	3.3/5/9/12/15/24	5/9/12/15/24	3.3/5/9/12/15/24	5/6/9/12/15/24
Výstup Single / Dual	Single	Dual (+/-)	Single	Single
Regulované Uout	ANO	ANO	ANO	ANO
Účinnost (%)	≤ 88	≤ 88	≤ 88	≤ 85
Izolační pevnost (Vdc)	1500	1500	3000	6000
Pracovní kmitočet (kHz)	300	300	300	300
Pracovní teplota (°C)	-40 ~ +85	-40 ~ +85	-40 ~ +85	-40 ~ +85
Hmotnost (g)	14	14	13	13



URB_ZP-6WR3



URA_ZP-6WR3



URF_P-6WR3



URH_P-6WR3

Uis = 1500 / 3000 Vdc

pin	Single	Dual
2, 3	-Uin	-Uin
9	---	Com
11	NC	-Uout
14	+Uout	+Uout
16	-Uout	Com
22, 23	+Uin	+Uin
1, 12	---	---
13, 15, 24	---	---

Uis = 6000 Vdc

pin	Single
1	+Uin
11	---
12	-Uout
13	+Uout
15	---
23	-Uin
24	-Uin

novinka!

Single výstup - Izolační pevnost 1500 Vdc

Uin	24V (9 ~ 36V)		48V (18 ~ 75V)	
Uout (V)	obj. č.	objednávací název	obj. č.	objednávací název
3.3	58617	URB2403ZP-6WR3	58614	URB4803ZP-6WR3
5	58616	URB2405ZP-6WR3	58615	URB4805ZP-6WR3
12	58613	URB2412ZP-6WR3	59005	URB4812ZP-6WR3
15	64926	URB2424ZP-6WR3	59344	URB4815ZP-6WR3

novinka!

Dual výstup - Izolační pevnost 1500 Vdc

Uin	24V (9 ~ 36V)		48V (18 ~ 75V)	
Uout (V)	obj. č.	objednávací název	obj. č.	objednávací název
± 12	58618	URA2412ZP-6WR3	58628	URA4812ZP-6WR3

novinka!

Single výstup - Izolační pevnost 3000 Vdc

Uin	24V (9 ~ 36V)		48V (18 ~ 75V)	
Uout (V)	obj. č.	objednávací název	obj. č.	objednávací název
5	58622	URF2405P-6WR3	58624	URF4805P-6WR3
12	58623	URF2412P-6WR3	58625	URF4812P-6WR3

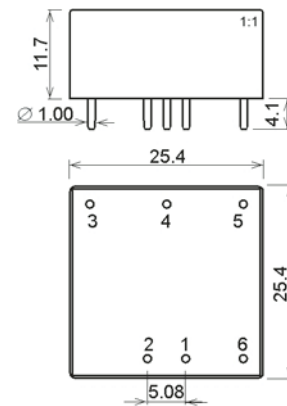
novinka!

Single výstup - Izolační pevnost 6000 Vdc

Uin	24V (9 ~ 36V)		48V (18 ~ 75V)	
Uout (V)	obj. č.	objednávací název	obj. č.	objednávací název
5	58626	URH2405P-6WR3	58633	URH4805P-6WR3
12	58627	URH2412P-6WR3	58634	URH4812P-6WR3

DC/DC izol. měniče 6~10W v pouzdru YMD 25x25x12

typ	URB_YMD-6WR3	URB_YMD-10WR3	URA_YMD-10WR3
Jmenovitý výkon (W)	6	10	10
Vstupní napětí Uin (V)	9~36 / 18~75	9~36 / 18~75	9~36 / 18~75
Výstupní napětí Uout (V)	3.3/5/9/12/15/24	3.3/5/9/12/15/24	5/9/12/15/24
Výstup Single / Dual	Single	Single	Dual (+/-)
Regulované Uout	ANO	ANO	ANO
Účinnost (%)	≤ 88	≤ 88	≤ 87
Izolační pevnost (Vdc)	1500	1500	1500
Pracovní kmitočet (kHz)	300	350	350
Pracovní teplota (°C)	-40 ~ +85	-40 ~ +85	-40 ~ +85
Hmotnost (g)	14	15	15



URB_YMD-6WR3



URB_YMD-10WR3



URA_YMD-10WR3

novinka!

6W, Single výstup - Izolační pevnost 1500 Vdc

Uin	24V (9 ~ 36V)	
Uout (V)	obj. č.	objednávací název
12	61092	URB2412YMD-6WR3

novinka!

10W, Single výstup - Izolační pevnost 1500 Vdc

Uin	24V (9 ~ 36V)		48V (18 ~ 75V)	
Uout (V)	obj. č.	objednávací název	obj. č.	objednávací název
3.3	58629	URB2403YMD-10WR3	64935	URB4803YMD-10WR3
5	59006	URB2405YMD-10WR3	58630	URB4805YMD-10WR3

novinka!

10W, Dual výstup - Izolační pevnost 1500 Vdc

Uin	24V (9 ~ 36V)		48V (18 ~ 75V)	
Uout (V)	obj. č.	objednávací název	obj. č.	objednávací název
± 12	58631	URA2412YMD-10WR3	58609	URA4812YMD-10WR3

URB_YMD-6WR3

pin	Single
1	-Uin
2	+Uin
3	+Uout
4	---
5	-Uout
6	---

UR_YMD-10WR3

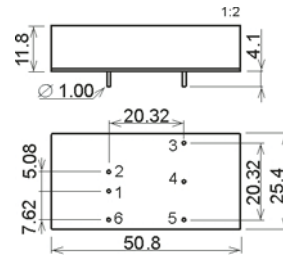
pin	Single	Dual
1	-Uin	-Uin
2	+Uin	+Uin
3	+Uout	+Uout
4	---	Com
5	-Uout	-Uout
6	Ctrl	Ctrl

DC/DC izol. měniče 20W v pouzdru DIP 51x25

typ	URB_LD-20WR3 (-20WHR3)
Jmenovitý výkon (W)	20
Vstupní napětí U _{in} (V)	9~36 / 18~75
Výstupní napětí U _{out} (V)	3.3/5/9/12/15/24
Výstup Single / Dual	Single
Regulované U _{out}	ANO
Účinnost (%)	≤ 90
Izolační pevnost (V _{dc})	1500
Pracovní kmitočet (kHz)	270
Pracovní teplota (°C)	-40 ~ +85
Hmotnost (g)	26 (-20WHR3: 34)

varianta bez chladiče				
U _{in}		24V (9 ~ 36V)	48V (18 ~ 75V)	
U _{out} (V)	obj. č.	objednávací název	obj. č.	objednávací název
5	58608	URB2405LD-20WR3	58620	URB4805LD-20WR3
12	58619	URB2412LD-20WR3	58621	URB4812LD-20WR3

varianta s chladičem (-20WHR3)				
U _{in}		48V (18 ~ 75V)		
U _{out} (V)	obj. č.	objednávací název		
5	59008	URB4805LD-20WHR3		



pin	Single
1	-U _{in}
2	+U _{in}
3	+U _{out}
4	Trim
5	-U _{out}
6	Ctrl



URB_LD-20WR3
výška pouzdra 11.8mm



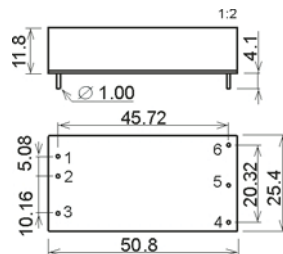
URB4805LD-20WHR3
výška pouzdra 16.3mm

DC/DC izol. měniče 30W v pouzdru DIP 51x25

typ	URB_LD-30WR3 (-30WHR3)
Jmenovitý výkon (W)	30
Vstupní napětí U _{in} (V)	9~36 / 18~75
Výstupní napětí U _{out} (V)	3.3/5/9/12/15/24
Výstup Single / Dual	Single
Regulované U _{out}	ANO
Účinnost (%)	≤ 90
Izolační pevnost (V _{dc})	1500
Pracovní kmitočet (kHz)	300
Pracovní teplota (°C)	-40 ~ +85
Hmotnost (g)	26 (-30WHR3: 34)

varianta bez chladiče				
U _{in}		24V (9 ~ 36V)	48V (18 ~ 75V)	
U _{out} (V)	obj. č.	objednávací název	obj. č.	objednávací název
5	58610	URB2405LD-30WR3	59004	URB4805LD-30WR3
12	58611	URB2412LD-30WR3	58612	URB4812LD-30WR3

varianta s chladičem (-30WHR3)				
U _{in}		48V (18 ~ 75V)		
U _{out} (V)	obj. č.	objednávací název		
24	59007	URB4824LD-30WHR3		



pin	Single
1	+U _{in}
2	-U _{in}
3	Ctrl
4	Trim
5	-U _{out}
6	+U _{out}



URB_LD-30WR3
výška pouzdra 11.8mm



URB4805LD-30WHR3
výška pouzdra 16.3mm

DC-DC MĚNIČE 0.25W SMD

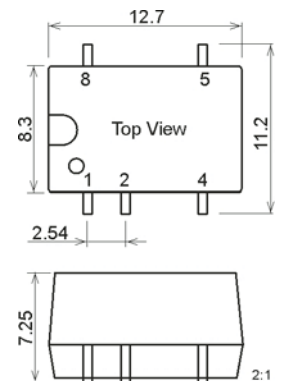
DC/DC izolované měniče 0,25W v pouzdru DIP8 SMD

typ	B_XT-W2R2
Jmenovitý výkon (W)	0.25
Vstupní napětí U _{in} (V)	3.3/ 5/ 12/ 24
Výstupní napětí U _{out} (V)	3.3/ 5/ 9/ 12
Výstup Single / Dual	Single
Regulované U _{out}	NE
Účinnost (%)	≤ 77
Izolační pevnost (V _{dc})	1500
Pracovní kmitočet (kHz)	100 / 300
Pracovní teplota (°C)	-40 ~ +105
Hmotnost (g)	1.5

U _{in}		5V	
U _{out} (V)	obj. č.	objednávací název	
3.3	39356	B0503XT-W2R2	
5	39358	B0505XT-W2R2	
12	39364	B1212XT-W2R2	
24	39370	B2405XT-W2R2	

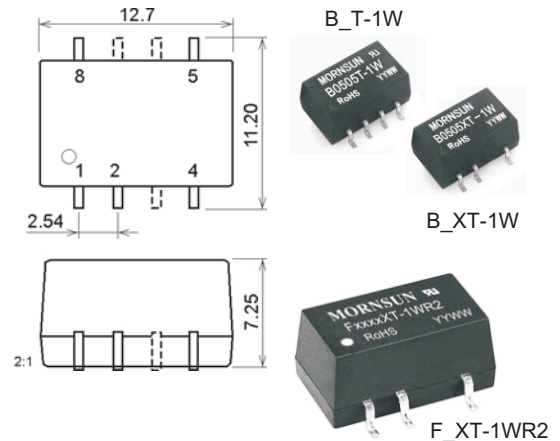


pin	Single
1	-U _{in}
2	+U _{in}
4	-U _{out}
5	+U _{out}
8	NC



DC/DC izolované měniče 1W v pouzdru DIP8 SMD

typ	B_T-1W / B_XT-1W	B_XT-1WR2	F_XT-1WR2
Jmenovitý výkon (W)	1	1	1
Vstupní napětí U _{in} (V)	3.3/ 5/ 12/ 15/ 24	3.3/ 5/ 12/ 15/ 24	3.3/ 5/ 12/ 15/ 24
Výstupní napětí U _{out} (V)	3.3/ 5/ 9/ 12/ 15/ 24	3.3/ 5/ 9/ 12/ 15/ 24	3.3/ 5/ 9/ 12/ 15/ 24
Výstup Single / Dual	Single	Single	Single
Regulované U _{out}	NE	NE	NE
Účinnost (%)	≤ 79	≤ 80	≤ 80
Izolační pevnost (Vdc)	1000	1500	3000
Pracovní kmitočet (kHz)	100 / 500	100	100
Pracovní teplota (°C)	-40 ~ +85	-40 ~ +105	-40 ~ +105
Hmotnost (g)	1.41	1.6	1.6



pin	_T-1W_	_XT-1W_
1	-U _{in}	-U _{in}
2	+U _{in}	+U _{in}
4	-U _{out}	-U _{out}
5	+U _{out}	+U _{out}
3, 6, 7	NC	--
8	NC	NC

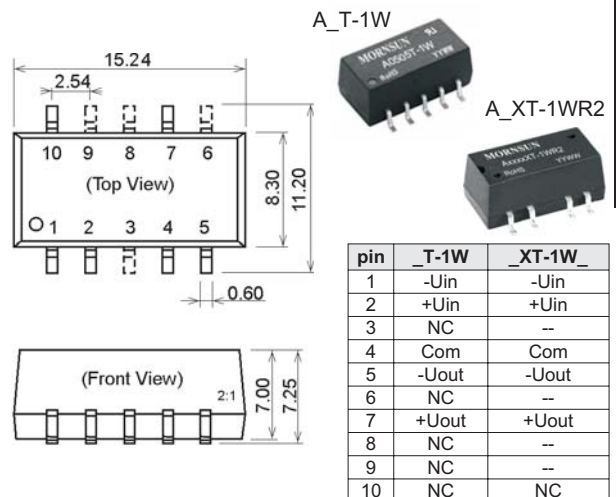
Single výstup - Izolační pevnost 1000 Vdc						
U _{in}	5V		12V		24V	
U _{out} (V)	obj. č.	objednávací název	obj. č.	objednávací název	obj. č.	objednávací název
5	26222	B0505T-1W			# 26716	B2405XT-1W
12			# 28942	B1212XT-1W		

Single výstup - Izolační pevnost 1500 Vdc								
U _{in}	3.3V		5V		12V		24V	
U _{out} (V)	obj. č.	objednávací název	obj. č.	objednávací název	obj. č.	objednávací název	obj. č.	objednávací název
3.3	39179	B0303XT-1WR2	39195	B0503XT-1WR2	39204	B1203XT-1WR2	64936	B2403XT-1WR2
5	39181	B0305XT-1WR2	29608	B0505XT-1WR2	29612	B1205XT-1WR2	39207	B2405XT-1WR2
12	39190	B0312XT-1WR2	29611	B0512XT-1WR2	29609	B1212XT-1WR2	37888	B2412XT-1WR2
15	39193	B0315XT-1WR2	29607	B0515XT-1WR2	29610	B1215XT-1WR2	29613	B2415XT-1WR2
24	39194	B0324XT-1WR2	39201	B0524XT-1WR2	39205	B1224XT-1WR2	39211	B2424XT-1WR2

Single výstup - Izolační pevnost 3000 Vdc								
U _{in}	3.3V		5V		12V		24V	
U _{out} (V)	obj. č.	objednávací název	obj. č.	objednávací název	obj. č.	objednávací název	obj. č.	objednávací název
3.3	39252	F0303XT-1WR2	39263	F0503XT-1WR2	39270	F1203XT-1WR2		
5	39253	F0305XT-1WR2	39264	F0505XT-1WR2	39272	F1205XT-1WR2	39282	F2405XT-1WR2
12			39265	F0512XT-1WR2	39273	F1212XT-1WR2		
15			39266	F0515XT-1WR2	39274	F1215XT-1WR2	39285	F2415XT-1WR2
24			39268	F0524XT-1WR2	39279	F1224XT-1WR2	39289	F2424XT-1WR2

DC/DC izolované měniče 1W v pouzdru DIP10 SMD

typ	A_T-1W	A_XT-1WR2	E_XT-1WAR2
Jmenovitý výkon (W)	1	1	1
Vstupní napětí U _{in} (V)	3.3/ 5/ 12/ 15/ 24	3.3/ 5/ 12/ 15/ 24	3.3/ 5/ 12/ 15/ 24
Výstupní napětí U _{out} (V)	5/ 9/ 12/ 15/ 24	5/ 9/ 12/ 15/ 24	5/ 9/ 12/ 15/ 24
Výstup Single / Dual	Dual (+/-)	Dual (+/-)	Dual (+/-)
Regulované U _{out}	NE	NE	NE
Účinnost (%)	≤ 79	≤ 82	≤ 82
Izolační pevnost (Vdc)	1000	1500	3000
Pracovní kmitočet (kHz)	100 / 500	100	100
Pracovní teplota (°C)	-40 ~ +85	-40 ~ +105	-40 ~ +105
Hmotnost (g)	1.70	2.0	2.0



Single výstup - Izolační pevnost 1000 Vdc						
U _{in}	5V		12V		24V	
U _{out} (V)	obj. č.	objednávací název	obj. č.	objednávací název	obj. č.	objednávací název
± 5	39212	A0505XT-1WR2	39216	A1205XT-1WR2	39229	A2405XT-1WR2
± 12	29299	A0512T-1W				
	39213	A0512XT-1WR2	39219	A1212XT-1WR2	39235	A2412XT-1WR2
± 15	39214	A0515XT-1WR2	39220	A1215XT-1WR2	39238	A2415XT-1WR2
± 24	39215	A0524XT-1WR2				

Single výstup - Izolační pevnost 1500 Vdc						
U _{in}	5V		12V		24V	
U _{out} (V)	obj. č.	objednávací název	obj. č.	objednávací název	obj. č.	objednávací název
± 5	39290	E0505XT-1WAR2	39294	E1205XT-1WAR2	39302	E2405XT-1WAR2
± 12	39291	E0512XT-1WAR2	39295	E1212XT-1WAR2	39308	E2412XT-1WAR2
± 15	39292	E0515XT-1WAR2	39296	E1215XT-1WAR2	39298	E1515XT-1WAR2
± 24	39293	E0524XT-1WAR2	64928	E1224XT-1WAR2	64929	E2424XT-1WAR2

novinka!

novinka!

novinka!

novinka!

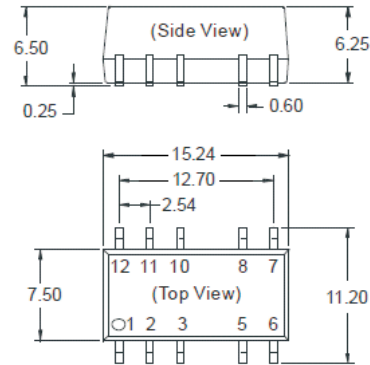
DC/DC izolované měniče 1W v pouzdru DIP12 SMD

typ	E_T-1W	F_T-1W
Jmenovitý výkon (W)	1	1
Vstupní napětí U _{in} (V)	3.3/ 5/ 12/ 24	3.3/ 5/ 12/ 24
Výstupní napětí U _{out} (V)	3.3/5/9/12/15/24	3.3/5/9/12/15/24
Výstup Single / Dual	Dual (+/-)	Single
Regulované U _{out}	NE	NE
Účinnost (%)	≤ 79	≤ 79
Izolační pevnost (V _{dc})	3000	3000
Pracovní kmitočet (kHz)	100 / 500	100 / 500
Pracovní teplota (°C)	-40 ~ +85	-40 ~ +85
Hmotnost (g)	1.71	1.71

Single			
U _{in}	5V		
U _{out} (V)	obj. č.	objednávací název	
5	26225	F0505T-1W	

Dual			
U _{in}	5V		
U _{out} (V)	obj. č.	objednávací název	
± 12	26224	E0512T-1W	

pin	Single	Dual
1	-U _{in}	-U _{in}
2	+U _{in}	+U _{in}
5	-U _{out}	Com
6	NC	-U _{out}
8	+U _{out}	+U _{out}
4, 9	---	---
3, 7, 10-12	NC	NC



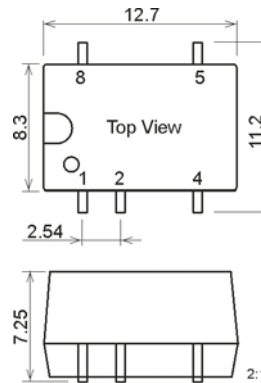
DC/DC izolované měniče 2W v pouzdru DIP8 SMD

typ	B_XT-2WR2	F_XT-2WR2
Jmenovitý výkon (W)	2	2
Vstupní napětí U _{in} (V)	5/ 12/ 15/ 24	5/ 12/ 15/ 24
Výstupní napětí U _{out} (V)	3.3/ 5/ 9/ 12/ 15/ 24	5/ 9/ 12/ 15/ 24
Výstup Single / Dual	Single	Single
Regulované U _{out}	NE	NE
Účinnost (%)	≤ 84	≤ 84
Izolační pevnost (V _{dc})	1500	3000
Pracovní kmitočet (kHz)	100	100
Pracovní teplota (°C)	-40 ~ +105	-40 ~ +105
Hmotnost (g)	1.6	1.6

Single výstup - Izolační pevnost 1500 Vdc			
U _{in}	12V		
U _{out} (V)	obj. č.	objednávací název	
5	39359	B1205XT-2WR2	

Single výstup - Izolační pevnost 3000 Vdc			
U _{in}	12V		
U _{out} (V)	obj. č.	objednávací název	
15	62729	F1215XT-2WR2	

pin	Single
1	-U _{in}
2	+U _{in}
4	-U _{out}
5	+U _{out}
8	NC

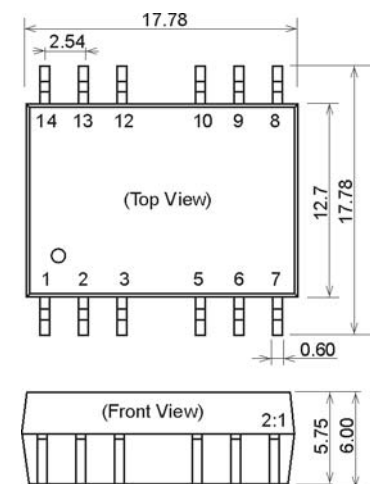


DC/DC izolované měniče 2W v pouzdru DIP14 SMD

typ	B_LT-2W
Jmenovitý výkon (W)	2
Vstupní napětí U _{in} (V)	5/ 12
Výstupní napětí U _{out} (V)	5/ 9/ 12/ 15
Výstup Single / Dual	Single
Regulované U _{out}	NE
Účinnost (%)	≤ 85
Izolační pevnost (V _{dc})	1000
Pracovní kmitočet (kHz)	70
Pracovní teplota (°C)	-40 ~ +85
Hmotnost (g)	2.1

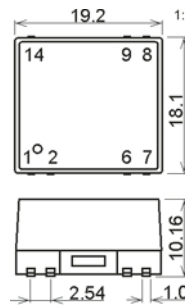
Single			
U _{in}	5V		
U _{out} (V)	obj. č.	objednávací název	
5	28085	B0505LT-2W	

pin	Single
1	-U _{in}
2	+U _{in}
6	-U _{out}
7	+U _{out}
3 ~ 5, 8 ~ 14	NC



DC/DC izolované měniče 3W v pouzdru DIP14 SMD

typ	URB_MT-3WR3
Jmenovitý výkon (W)	3
Vstupní napětí U _{in} (V)	9 ~ 36 / 18 ~ 75
Výstupní napětí U _{out} (V)	3.3 / 5 / 9 / 12 / 15 / 24
Výstup Single / Dual	Single
Regulované U _{out}	ANO
Účinnost (%)	≤ 84
Izolační pevnost (V _{dc})	1500
Pracovní kmitočet (kHz)	350
Pracovní teplota (°C)	-40 ~ +85
Hmotnost (g)	3.5



pin	Single
1	-U _{in} (GND)
2	Ctrl
6	NC
7	NC
8	+U _{out}
9	-U _{out}
14	+U _{in}

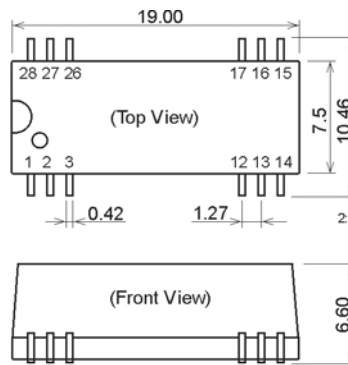
Pin č.2 s označením Ctrl umožňuje měnič "vypnout" dle následujících pravidel: zapnuto: Ctrl = 3.5 ~ 12V_{dc}; vypnuto: Ctrl = 0 ~ 1.2V_{dc}

novinka!

U _{in}	24V (9 ~ 36V)		
U _{out} (V)	obj. č.	objednávací název	
5	■ 58632	URB2405MT-3WR3	

DC/DC izolované měniče 3W v pouzdru DIP28 SMD

typ	B0505T-3W
Jmenovitý výkon (W)	3
Vstupní napětí U _{in} (V)	5
Výstupní napětí U _{out} (V)	5
Výstup Single / Dual	Single
Regulované U _{out}	NE
Účinnost (%)	≤ 85
Izolační pevnost (V _{dc})	1500
Pracovní kmitočet (kHz)	100
Pracovní teplota (°C)	-40 ~ +85
Hmotnost (g)	2.0



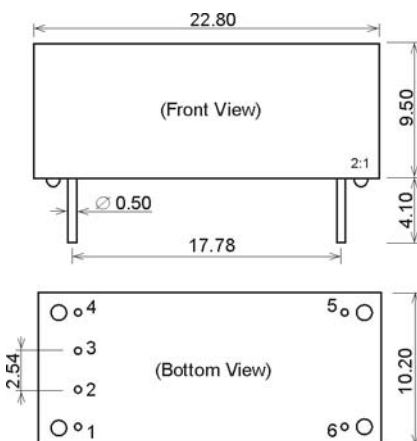
pin	Single
1	+U _{in}
2	-U _{in}
3	-U _{in}
12	-U _{out}
13	+U _{out}
14~17	NC
26~28	NC

novinka!

U _{in}	5V		
U _{out} (V)	obj. č.	objednávací název	
5	■ 39353	B0505T-3W	

DC/DC měnič pro buzení výkonových LED

typ	KC24H-RX3
Jmenovitý výkon (W)	10 ~ 25W
Vstupní napětí U _{in} (V)	5.5 ~ 46
Výstupní napětí U _{out} (V)	3.3 ~ 36
Výstupní proud (mA)	300 ~ 700
Tolerance výst. proudu (%)	3 ~ 5
Účinnost (%)	≤ 95
Izolační pevnost (V _{dc})	0
Pracovní kmitočet (kHz)	100 ~ 750
Pracovní teplota (°C)	-40 ~ +71 (+85 pro 300/350 mA)
Hmotnost (g)	4.3



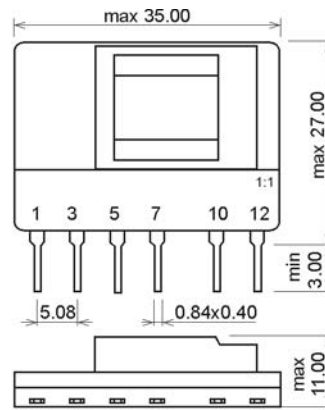
pin	X3
1	+U _{in}
2	anal. dim
3	digit. dim
4	-U _{in}
5	LED-
6	LED+

pouzdro	X3		
I _{out} (mA)	obj. č.	objednávací název	
700	■ 30029	KC24H-700RX3	

AC/DC měniče do 3W v pouzdru SIP12 s izolací 3kV

typ	LS01-15BxxS	LS03-05BxxS / LS03-15BxxSR2
Jmenovitý výkon (W)	1	2.5 ~ 3
Vstupní napětí Uin (V)	85 ~ 264 Vac (70 ~ 400 Vdc)	85 ~ 264 Vac (100 ~ 400 Vdc)
Výstupní napětí Uout (V)	5/9/12/15/24	3.3/5/9/12/15/24
Výstup Single / Dual	Single	Single
Regulované Uout	±2.5%	ANO (R2: ±2.5%)
Účinnost (%)	≤ 70	≤ 78
Izolační pevnost (Vac)	3000 / 1min	2000 / 1min (R2: 3000 / 1min)
Pracovní kmitočet (kHz)	50	100
Pracovní teplota (°C)	-40 ~ +85	-40 ~ +85
Hmotnost (g)	8	8.8

P	1W		2.5W		3W	
	Uout (V)	obj. č. / objednávací název	obj. č. / objednávací název	obj. č. / objednávací název	obj. č. / objednávací název	obj. č. / objednávací název
5	■ 29391	LS01-15B05S	■ 26154	LS03-05B05S		
9	■ 29392	LS01-15B09S	■ 29396	LS03-15B09SR2		
12	■ 29393	LS01-15B12S			■ 26158	LS03-05B12S
15	■ 29394	LS01-15B15S			■ 29397	LS03-15B12SR2
24	■ 29395	LS01-15B24S			■ 29398	LS03-15B15SR2
					■ 29399	LS03-15B24SR2

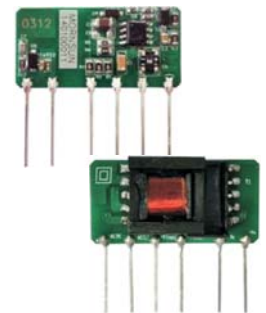
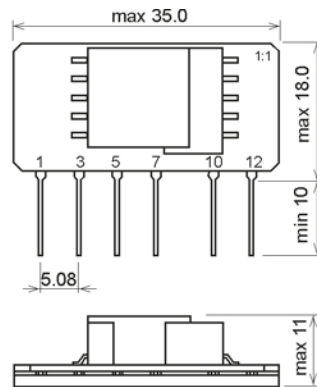


pin	LS01	LS03
	-15B	-05B -15B
1	N	+Uout N
3	L	-Uout L
5	+CAP	-- +CAP
7	-CAP	N -CAP
10	-Uout	+CAP -Uout
12	+Uout	L +Uout

Objednávací verze R2 označuje novou generaci měničů se zlepšenými vlastnostmi. Podrobné informace je možné nalézt v konkrétní technické dokumentaci.

AC/DC měniče do 3W v nezalitém SIP12 s izolací 3kV

typ	LS01-15BxxSS	LS03-15BxxSR2S
Jmenovitý výkon (W)	1	1.65 ~ 3
Vstupní napětí Uin (V)	85 ~ 264 Vac (70 ~ 400 Vdc)	85 ~ 264 Vac (70 ~ 400 Vdc)
Výstupní napětí Uout (V)	5/9/12/15/24	3.3/5/9/12/15/24
Výstup Single / Dual	Single	Single
Regulované Uout	±2.5%	±2.5%
Účinnost (%)	≤ 70	≤ 80
Izolační pevnost (Vac)	3000 / 1min	3000 / 1min
Pracovní kmitočet (kHz)	60	60
Pracovní teplota (°C)	-40 ~ +85	-40 ~ +85
Hmotnost (g)	7	6



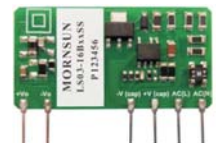
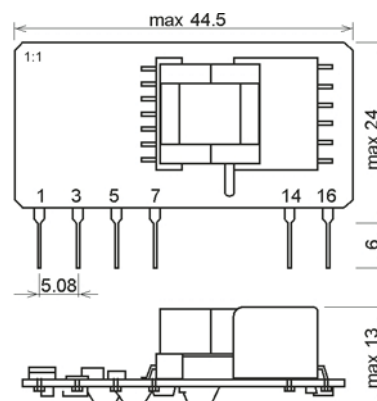
pin	LS01	LS03
	-15B	-15B
1	N	N
3	L	L
5	+CAP	+CAP
7	-CAP	-CAP
10	-Uout	-Uout
12	+Uout	+Uout

Objednávací verze R2 označuje novou generaci měničů se zlepšenými vlastnostmi. Podrobné informace je možné nalézt v konkrétní technické dokumentaci.

P	1W		1.65W		2.5W		3W	
	Uout (V)	obj. č. / objednávací název	obj. č. / objednávací název	obj. č. / objednávací název	obj. č. / objednávací název	obj. č. / objednávací název	obj. č. / objednávací název	
3.3			■ 40363	LS03-15B03SR2S				
5	■ 39841	LS01-15B05SS			■ 39845	LS03-15B05SR2S		
12	■ 39842	LS01-15B12SS					■ 39846	
							LS03-15B12SR2S	

AC/DC měniče do 3W v nezalitém SIP16 s izolací 4kV

typ	LS03-16BxxSS
Jmenovitý výkon (W)	3
Vstupní napětí Uin (V)	90 ~ 528 Vac (100 ~ 745 Vdc)
Výstupní napětí Uout (V)	3.3/5/9/12/15/24
Výstup Single / Dual	Single
Regulované Uout	±2.5%
Účinnost (%)	≤ 76
Izolační pevnost (Vac)	4000 / 1min
Pracovní kmitočet (kHz)	70
Pracovní teplota (°C)	-40 ~ +85
Hmotnost (g)	8

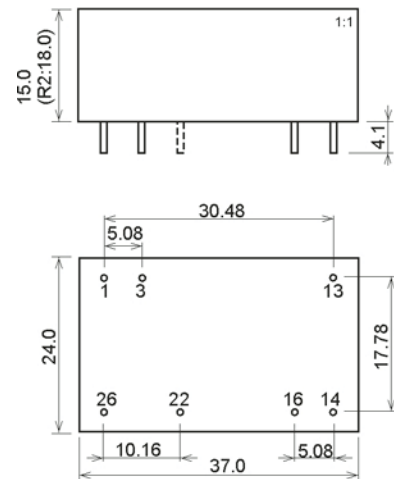


pin	LS01
	-16B
1	N
3	L
5	+CAP
7	-CAP
14	-Uout
16	+Uout

P	2.5W		3W	
	Uout (V)	obj. č. / objednávací název	obj. č. / objednávací název	obj. č. / objednávací název
5	■ 63337	LS03-16B05SS		
12			■ 63338	LS03-16B12SS
24			■ 63287	LS03-16B24SS

AC/DC izolované měniče 3W v pouzdru DIP 37x24

typ	LD03-10Bxx (R2)
Jmenovitý výkon (W)	3
Vstupní napětí Uin (V)	85 ~ 264 Vac (110 ~ 370 Vdc)
Výstupní napětí Uout (V)	3.3/5/9/12/15/24
Výstup Single / Dual	Single
Regulované Uout	ANO
Účinnost (%)	≤ 78
Izolační pevnost (Vac)	3000 / 1min
Pracovní kmitočet (kHz)	100 (R2: 115)
Pracovní teplota (°C)	-25 ~ +70
Hmotnost (g)	21 (R2: 25)



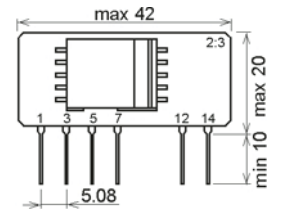
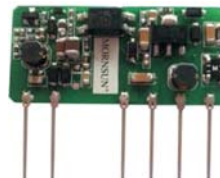
pin	Single	Single R2
1	L	L
3	N	N
13	NC	NC
14	-Uout	-Uout
16	+Uout	+Uout
22	CAP +	---
26	CAP -	---

novinka!

P		3W	
Uout (V)	obj. č.	objednávací název	
5	■ 26159	LD03-10B05	
12	■ 26161	LD03-10B12	
24	■ 63518	LD03-10B24R2	

AC/DC měniče 5W v nezalitém SIP14

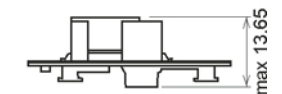
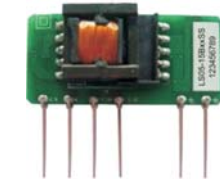
typ	LS05-15BxxSS
Jmenovitý výkon (W)	5
Vstupní napětí Uin (V)	85 ~ 264 Vac (100 ~ 400 Vdc)
Výstupní napětí Uout (V)	5/9/12/15/24
Výstup Single / Dual	Single
Regulované Uout	ANO
Účinnost (%)	≤ 79
Izolační pevnost (Vac)	3000 / 1min
Pracovní kmitočet (kHz)	100
Pracovní teplota (°C)	-25 ~ +85
Hmotnost (g)	7



pin	LS05
1	N
3	L
5	+CAP
7	-CAP
12	-Uout
14	+Uout

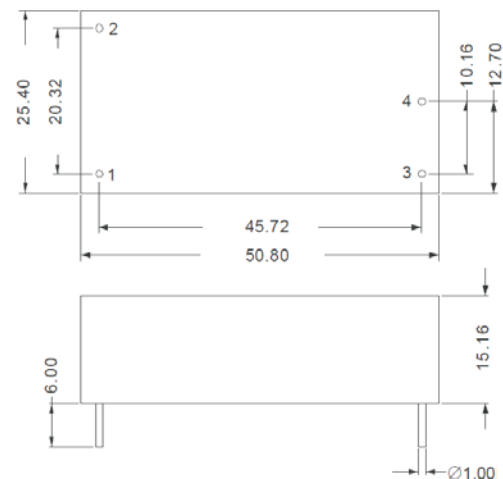
novinka!

P		5W	
Uout (V)	obj. č.	objednávací název	
5	■ 39843	LS05-15B05SS	
12	■ 39844	LS05-15B12SS	



AC/DC izolované měniče 5 ~ 5.5W v pouzdru DIP

typ	LD05-20Bxx
Jmenovitý výkon (W)	5 ~ 5.5
Vstupní napětí Uin (V)	85 ~ 264 Vac (110 ~ 370 Vdc)
Výstupní napětí Uout (V)	3.3/5/9/12/15/24
Výstup Single / Dual	Single
Regulované Uout	ANO
Účinnost (%)	≤ 78
Izolační pevnost (Vac)	4000 / 1min
Pracovní kmitočet (kHz)	100
Pracovní teplota (°C)	-25 ~ +70
Hmotnost (g)	35



pin	Single
1	N
2	L
3	+Uout
4	-Uout

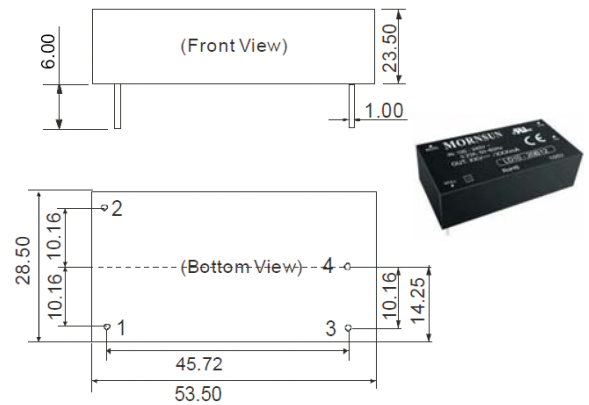
P		5W		5.5W	
Uout (V)	obj. č.	objednávací název	obj. č.	objednávací název	
5	■ 26162	LD05-20B05			
12	■ 26163	LD05-20B12			
24			■ 26164	LD05-20B24	

AC/DC izolované měniče 10W v pouzdru DIP

typ	LD10-20Bxx
Jmenovitý výkon (W)	10
Vstupní napětí U _{in} (V)	85 ~ 264 Vac (120 ~ 370 Vdc)
Výstupní napětí U _{out} (V)	5/9/12/15/24
Výstup Single / Dual	Single
Regulované U _{out}	ANO
Účinnost (%)	≤ 80
Izolační pevnost (Vac)	4000 / 1min
Pracovní kmitočet (kHz)	60
Pracovní teplota (°C)	-25 ~ +70
Hmotnost (g)	50

P	10W	
U _{out} (V)	obj. č.	objednávací název
5	26165	LD10-20B05
12	26166	LD10-20B12

pin	Single
1	N
2	L
3	+U _{out}
4	-U _{out}

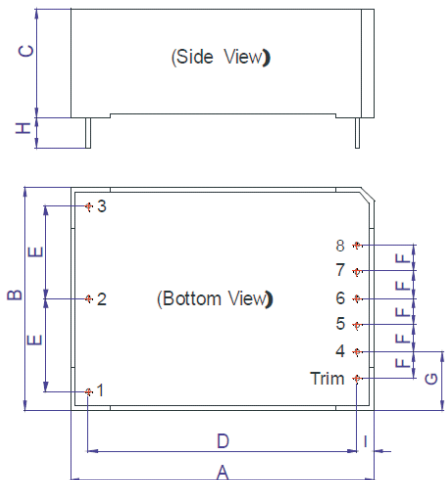


AC/DC izolované měniče 10 ~ 20W v pouzdru DIP

typ	LH10-10A	LH10-10B	LH10-10D	LH15-10A	LH15-10B	LH20-10B
Jmenovitý výkon (W)	10	10	10	15	15	20
Vstupní napětí U _{in} (V)	85 ~ 264 Vac (120 ~ 370 Vdc)					
Výstupní napětí U _{out} (V)	5/12/15/24	5/9/12/15/24	5/12/15/24	5/12/15	5/9/12/15/24/48	3.3/5/9/12/15/24
Výstup Single / Dual	Dual symetrický (+/-)	Single	Dual asymetrický (+/-)	Dual symetrický (+/-)	Single	Single
Regulované U _{out}	ANO	ANO	ANO	ANO	ANO	ANO
Účinnost (%)	≤ 84	≤ 82	≤ 81	≤ 83	≤ 85	≤ 85
Izolační pevnost (Vac)	3000 / 1min	3000 / 1min	3000 / 1min	3000 / 1min	3000 / 1min	3000 / 1min
Pracovní kmitočet (kHz)	65	65	65	65	65	65
Pracovní teplota (°C)	-40 ~ +70	-40 ~ +70	-40 ~ +70	-40 ~ +70	-40 ~ +70	-40 ~ +70
Hmotnost (g)	70	70	70	80	80	120

pin	Single	Dual sym.	Dual asym.
1	* GND	GND	GND
2	N	N	N
3	L	L	L
4	-U _{out}	-U _{out}	-U _{out1}
5	---	---	+U _{out1}
6	---	Com	---
7	---	---	-U _{out2}
8	+U _{out}	+U _{out}	+U _{out2}
Trim	** Trim	---	---

rozměr	LH10	LH15	LH20
A	55	62	70
B	45	45	48
C	21	22.5	23.5
D	47	54	62
E	17.5	17.5	20
F	5	5	5.75
G	12.5	12.5	12.5
I	4	4	4



* LH15-10Bxx nemá pin 1 vyveden

** pouze LH20-10Bxx má vstup Trim

Single							
P	10W		15W		20W		
U _{out} (V)	obj. č.	objednávací název	obj. č.	objednávací název	obj. č.	objednávací název	
5	26168	LH10-10B05	26172	LH15-10B05			
12	26169	LH10-10B12	26174	LH15-10B12	26177	LH20-10B12	
24	26170	LH10-10B24	26175	LH15-10B24			

Dual symetrický			
P	10W		15W
U _{out} (V)	obj. č.	objednávací název	obj. č. / objednávací název
± 12			26176 / LH15-10A12
± 15	26167	LH10-10A12	

Dual asymetrický		
P	10W	
U _{out} (V)	obj. č.	objednávací název
5, 12	26171	LH10-10D0512-02



Použité zkratky a symboly:

- U_{in} (V) - vstupní napětí měniče
- U_{out} (V) - výstupní napětí měniče
- Com - společný vodič dvou výstupních napětí
- On / off - vstup signálu pro vypnutí / zapnutí měniče
- NC - nezapojený nebo nepoužitý pin
- GND - společná zem
-
- není vyveden z pouzdra
- CAP - pro připojení ext. kond. u AC/DC měničů

■ součástka se doplňuje na sklad

součástka na skladě, výprodej

Dodací podmínky neoznačených součástek sdělíme na požádání

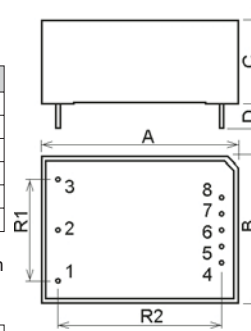
Filtry EMC pro 0.5A, kombinovatelné s AC/DC měniči

typ	FC-L01D	FC-L01D2
Norma po spojení s AC/DC	EN55022 třída B	
Vstupní napětí U _{in} (V)	85 ~ 305Vac	
Jmenovitý proud (A)	0.5	
Útlum při 150kHz~1GHz (dB)	20	30
Pracovní teplota (°C)	-40 ~ +85	
Hmotnost (g)	50	85 ~ 175

Norma po spojení s AC/DC je zde uvedená pouze ve smyslu maximální možné. Splnění konkrétních norem po spojení s konkrétním AC/DC měničem je uvedeno v dokumentaci k těmto filtrům.

I		0.5A		
útlum (dB)	obj. č.	objednávací název	montáž	
20	■ 42315	FC-L01D	do PS	
30	■ 42322	FC-L01D2	do PS	
30	■ 42329	FC-L01D2A4	na DIN lištu	

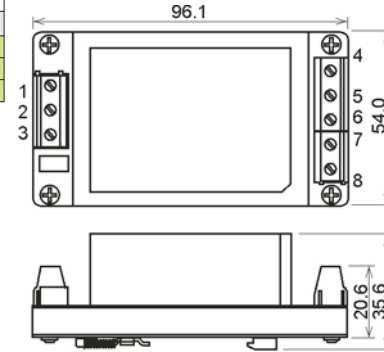
novinka!



FC-	L01D	L01D2
	mm	mm
A	48,5	62,0
B	36,0	45,0
C	20,5	22,5
D	6,0	6,0
R1	25,00	35,00
R2	40,50	54,00



pin	L01D	L01D2
1	GND	GND
2	IN (N)	IN (N)
3	IN (L)	IN (L)
4	OUT (N)	OUT (N)
5~7	---	NC
8	OUT (L)	OUT (L)



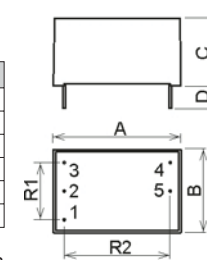
Filtry EMC pro 1.5A, kombinovatelné s AC/DC měniči

typ	FC-LX1D	FC-LX1D2
Norma po spojení s AC/DC	EN55022 třída B	
Vstupní napětí U _{in} (V)	85 ~ 305Vac	
Jmenovitý proud (A)	1.5	
Útlum při 150kHz~1GHz (dB)	20	30
Pracovní teplota (°C)	-40 ~ +85	
Hmotnost (g)	20	50 ~ 90

Norma po spojení s AC/DC je zde uvedená pouze ve smyslu maximální možné. Splnění konkrétních norem po spojení s konkrétním AC/DC měničem je uvedeno v dokumentaci k těmto filtrům.

I		1.5A		
útlum (dB)	obj. č.	objednávací název	montáž	
20	■ 42371	FC-LX1D	do PS	
30	■ 42372	FC-LX1D2	do PS	
30	■ 42373	FC-LX1D2A4S	na DIN lištu	

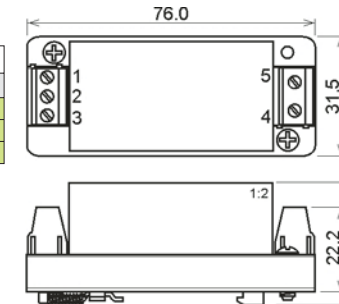
novinka!



FC-	LX1D	LX1D2
	mm	mm
A	33,7	53,8
B	22,2	28,8
C	18,0	19,0
D	6,0	6,0
R1	15,24	20,32
R2	28,00	45,72



pin	LX1D
1	GND
2	IN (N)
3	IN (L)
4	OUT (L)
5	OUT (N)

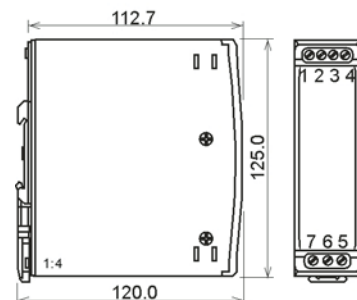
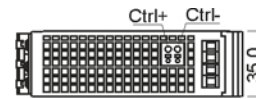


AC/DC izolovaný zdroj na DIN lištu širě 35mm

typ	LI120
Jmenovitý výkon (W)	120
Vstupní napětí U _{in} (V)	85 ~ 264 Vac (100 ~ 370 Vdc)
Výstupní napětí U _{out} (V)	12 / 24 / 48
Výstup Single / Dual	Single
Regulované U _{out}	ANO
Účinnost (%)	≤ 93
Izolační pevnost (Vac)	3000
Pracovní kmitočet (kHz)	100
Pracovní teplota (°C)	-25 ~ +70
Hmotnost (g)	560

P		120W		
U _{out} (V)	obj. č.	objednávací název		
24	■ 38822	LI120-10B24		

novinka!



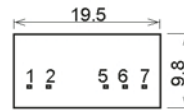
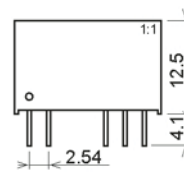
pin	Single
1, 2	+U _{out}
3, 4	-U _{out}
5	IN (N)
6	IN (L)
7	GND

Kontakty vyvedené na vrchu měniče s označením Ctrl+ a Ctrl- slouží k "vypnutí" zdroje dle následující podmínky: vypnuto: Ctrl = 4.5 ~ 12Vdc.

DC/DC izol. měniče pro budiče IGBT a SIC tranzistorů

typ	QAxxC	QAxx1
Vstupní napětí U _{in} (V)	15	12 / 15 / 24
Výstupní napětí U _{out} (V)	+20 / -4	+15 / -8
Výstupní proud (mA)	+100 / -100	+120 / -120
Výstup Single / Dual	Dual	Dual
Regulované U _{out}	NE	NE
Účinnost (%)	≤ 83	≤ 81
Izolační pevnost (Vac)	3500 (6000 Vdc)	3000
Pracovní kmitočet (kHz)	95	
Pracovní teplota (°C)	-40 ~ +105	-40 ~ +105
Hmotnost (g)	4.2	4.3

U _{out} / I _{out} +20V / -4V / ±100mA			U _{out} / I _{out} +15V / -8V / ±120mA		
U _{in} (V)	obj. č.	objednávací název	U _{in} (V)	obj. č.	objednávací název
15	64016	QA01C	12	64027	QA121
			15	64017	QA151
			24	64028	QA241



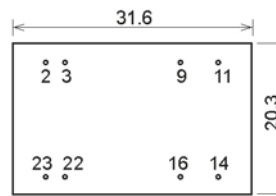
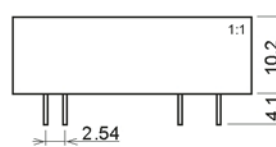
pin	QAxxC/1
1	+U _{in}
2	-U _{in}
5	-U _{out}
6	0V
7	+U _{out}



DC/DC izol. měniče pro budiče IGBT a SIC tranzistorů

typ	QAWxx
Vstupní napětí U _{in} (V)	9-18 / 18-36
Výstupní napětí U _{out} (V)	+15 / -9
Výstupní proud (mA)	+200 / -200
Výstup Single / Dual	Dual
Regulované U _{out}	ANO
Účinnost (%)	≤ 85
Izolační pevnost (Vdc)	3000
Pracovní kmitočet (kHz)	300
Pracovní teplota (°C)	-40 ~ +105
Hmotnost (g)	14

U _{out} / I _{out} +15V / -9V / ±200mA		
U _{in} (V)	obj. č.	objednávací název
9-18	64029	QAW01
18-36	64030	QAW02

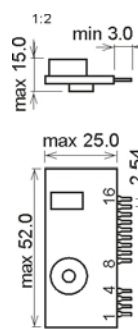


pin	QAWxx
2, 3	-U _{in}
9	0V
11	-U _{out}
14	+U _{out}
16	0V
22, 23	+U _{in}

izolovaný budič s optočlenem pro IGBT tranzistory

typ	QP12W05S-37A
Napájecí napětí U _{cc} (V)	12
Výstupní napětí U _{out} (V)	13.5 ~ 17 pro log. úroveň "1" / -6 ~ -10 pro log. úroveň "0"
Výstupní proud (A)	±5 (šířka pulsu 2μs, f=20kHz)
Odolnost di/dt (kV/μs)	min. 15 / typ. 30
Izolační pevnost (Vac)	3750
Pracovní kmitočet (kHz)	< 20
Pracovní teplota (°C)	-40 ~ +70

U _{in} (V)	obj. č.	objednávací název
12	28519	QP12W05S-37A



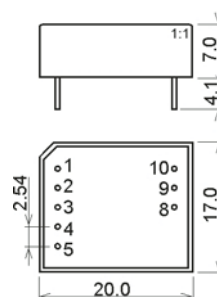
pin	Single
1	+U _{cc}
2	-U _{cc}
3	budič signál (+)
4	budič signál (-)
8	výstup DC/DC (+)
9	výstup DC/DC (com)
10	výstup DC/DC (-)
11	výstup budiče
12	kolektor vnitřního spínače
13	detekce zkratu
14	nastavení "soft turn-off"
15	výstup chybového signálu
16	nastavení detekce zkratu



Izolované transceivery pro rozhraní RS-485

typ	TD301D485H	TD501D485H
Napájecí napětí U _{cc} (V)	3.3 (3.17 ~ 3.45)	5.0 (4.75 ~ 5.25)
Vstupní rozhraní	UART 3.3V	UART 5.0V
Počet připojitelných uzlů	32	32
Rychlost (kbps)	200	200
Izolační pevnost (Vdc)	2500	2500
Pracovní teplota (°C)	-40 ~ +85	-40 ~ +85
Hmotnost (g)	4	4

U _{in} (V)	obj. č.	objednávací název
3.3	30042	TD301D485H
5.0	30030	TD501D485H



pin	TDx01D485H
1	+U _{cc}
2	GND
3	TxD
4	RxD
5	control
8	B
9	A
10	RGND

