

LCD moduly znakové s paralelním rozhraním

Modul	Formát displeje		Rozměr znaku mm	Rozměry modulu		Rozměry displeje		LCD	Podsvícení	3V	Temp	Neg V	jiné	Řadič
	zn / ř	ř		š (mm)	v (mm)	š (mm)	v (mm)							
BC0802A	8	2	2.95 x 5.55	58	32	36	16	G, Y	LED, EL					KS0066
BC1601A	16	1	3.07 x 6.56	80	36	66	16	G, Y	LED, EL	x		x	připoj. nahoře	KS0066
BC1602A	16	2	2.95 x 5.55	80	36	66	16	G, Y	LED, EL	x	x	x	připoj. nahoře	KS0066
BC1602E	16	2	4.84 x 9.66	122	44	99	24	G, Y	LED, EL	x		x		KS0066
BC1602H	16	2	2.95 x 5.55	84	44	66	16	G, Y	LED, EL	x	x	x		KS0066
BC1604A	16	4	2.95 x 4.75	87	60	62	26	G, Y	LED, EL	x		x		KS0066
BC2002A	20	2	3.20 x 5.55	116	37	85	19	G, Y	LED, EL	x		x		KS0066
BC2002B	20	2	6.00 x 9.66	180	40	149	23	G, Y	LED, EL	x		x		KS0066
BC2002C	20	2	4.84 x 9.22	146	43	123	23	G, Y	LED, EL	x				KS0066
BC2004A	20	4	2.95 x 4.75	98	60	77	25	G, Y	LED, EL	x		x		KS0066
BC2004B	20	4	4.84 x 9.22	146	63	124	43	G, Y	LED, EL	x				KS0066
BC4002A	40	2	3.20 x 5.55	182	33	154	17	G, Y	LED, EL	x				KS0066

LCD moduly znakové se sériovým multi-rozhraním RS232 / SPI / I2C (volitelně i USB)

Modul	Formát displeje		Rozměr znaku mm	Rozměry modulu		Rozměry displeje		LCD	Podsvícení	Temp	Neg V	USB	jiné	Ucc V	Řadič
	zn / ř	ř		š (mm)	v (mm)	š (mm)	v (mm)								
BC1601AI	16	1	3.07 x 6.56	86	36	66	16		LED			x		5	ST7066
BC1602AI	16	2	2.96 x 5.56	87.5	36	66	16		LED			x		5	ST7066
BC1604AI	16	4	2.95 x 4.75	87	60	62	26		LED			x		5	ST7066
BC2004AI	20	4	2.95 x 4.75	98	60	77	25.2		LED			x		5	ST7066
BC4002AI	40	2	3.2 x 5.55	182	33.5	154.4	16.5		LED					5	ST7066

Druh LCD znakových modulů s přístupnými signálovými vodiči RS232 / SPI / I2C rozhraní. Některé typy lze navíc dodat i s osazeným rozhraním USB (a v tomto případě i s osazeným konektorem, zpravidla verzí "mini"). Kontrast a intenzitu podsvětlení lze u tohoto druhu modulů regulovat programově.

LCD moduly grafické

Modul	Formát displeje		Rozměr bodu mm	Rozměry modulu		Rozměry displeje		LCD	Podsvícení	3V	Touch	Temp	Neg V	Řadič
	vodorovně	svisle		š (mm)	v (mm)	š (mm)	v (mm)							
BG12232A	122	32	0.40 x 0.45	84	44	60	18	Y	LED, EL	x				SED1520Daa
BG12864A	128	64	0.48 x 0.48	93	70	72	40	Y	LED, EL	x		x	build in	KS0107/0108
BG240128B2	240	128	0.43 x 0.43	144	104	114	64	Y	LED, EL, CCFL		x	x	x	T6963C
BG240128A	240	128	0.47 x 0.47	170	104	132	76	Y	LED, EL, CCFL		x		x	T6963C
BG320240B	320	240	0.34 x 0.34	148	120	122	92	F	LED, EL, CCFL	x	x		x	S1D13700

Zvýrazněné položky nabízí ECOM standardně a v katalogu jsou uvedeny jejich technické parametry.

■ součástka se doplňuje na sklad

součástka na skladě, výprodeje

Dodací podmínky neoznačených součástek sdělíme na požádání

Parametry a zásady používání LCD modulů

1. Formát displeje

Znakové displeje mají aktivní plošky uspořádané do matic 5x8 a v každé matici mohou zobrazit jen znak, definovaný a uložený do paměti modulu. Matice jsou uspořádané do 1 až 4 řádků.

Grafické displeje mají plošky rovnoměrně rozmístěny po celé ploše displeje, mohou aktivovat kterýkoliv jednotlivý bod a jsou určeny pro zobrazení grafických objektů (obrázků).

2. Rozměry modulu a displeje

Standardní moduly (grafické i znakové) obsahují LCD displej, logické obvody pro zpracování dat, řídicí obvody displeje a zdroje světla pro přisvícení displeje. Rozměry modulu udávají rozměry tištěného spoje a montážních otvorů. Rozměr displeje je rozměr viditelné plochy.

3. Typ LCD

T, H	TN, HTN (Twisted Nematic, High Twisted Nematic)	černá na šedé, kontrast 1 až 2
G	STN (Super Twisted Nematic)	tmavě modrá na šedé, kontrast 2 až 4
Y, B	STNY, STNB (STN Yellow-green Mode, STN Blue Mode)	tmavě modrá na žluto-zelené (modrá na bílé), kontrast 2 až 4
F	FSTN (Film Super Twisted Nematic)	černá na bílé (bílá na modré), kontrast cca 5

4. Druh polarizátoru

Polarizační fólie určuje optické vlastnosti displeje. Reflexní displej je čitelný při osvětlení ze strany pozorovatele, nemůže být podsvícen. Transreflexní je dobře čitelný za světla, za tmy musí být podsvícený ze zdroje světla v modulu. Transmisní musí být podsvícen vždy. Negativní obrací barvy aktivních a neaktivních bodů displeje (bílá na černé).

5. Typ a barva podsvícení

Nejpoužívanější typy podsvícení jsou LED s širokou nabídkou barevných variant. Dále se LED podsvícení dělí podle způsobu na podsvětlovací pole (Array) LED za displejem (LEDA) a nebo podsvětlení se zdrojem v hraně (Edge) displeje (LEDE). Ostatními typy jsou:

E, B	EL, elektroluminiscenční fólie, barva bílá (modrá)
C	CCFL (Cold Cathode Fluorescent Lamp), výbojka se studenou katodou, barva bílá
N	bez podsvícení

	jas (cd / m ²)	barva	napájení	tloušťka (mm)	prac. teplota (°C)	životnost (hod)
LED	5 ~ 50	žlutá, oranžová, červená, žluto-zelená, bílá, modrá	DC	2 až 5	-20 ~ +70	100 000
EL	10 ~ 30	bílá, modrá	AC 100V, 400Hz	max 0.7	0 ~ +50	5 000
CCFL	50 ~ 100	bílá	AC 450V, 80kHz	3 až 5	0 ~ +70	15 000

6. Znaková sada

Znakové displeje mohou vždy zobrazit základní sadu znaků ASCII kódu (anglická abeceda). Jako druhá znaková sada jsou standardně evropské fonty (znak **E**). Na přání může být jako druhá znaková sada azbuka (znak **C**, cyrilic font) případně jiné fonty.

7. Směr pohledu

Udává směr, ze kterého je displej čitelný. Standardní je směr spodní (znak **B**, bottom, od číslice 6 na ciferníku hodin). Pro displeje umístěné svisle na panelu a čtené shora je vhodné volit displej s horním směrem pozorování (znak **T**, top, 12 hodin).

8. Pracovní teploty

Pracovní teploty pro LCD displeje jsou standardně 0°C až +50°C (znak **B** nebo **T**). Při provozu modulu při nižších teplotách se zhoršuje čitelnost displeje a výrazně zpomaluje rychlost zobrazování. Moduly pro rozšířený rozsah teplot (-20 až +70°C) mají v názvu znak **H** nebo **W**.

9. Typ řadiče

Znakové moduly jsou osazeny řadičem Samsung KS0066-5, jehož instrukční soubor i znaková sada jsou kompatibilní se standardními moduly. Typ řadiče u grafických modulů je uveden pro každý modul zvlášť.

10. Dotykový panel (Touch panel, znak **p** - Touch)

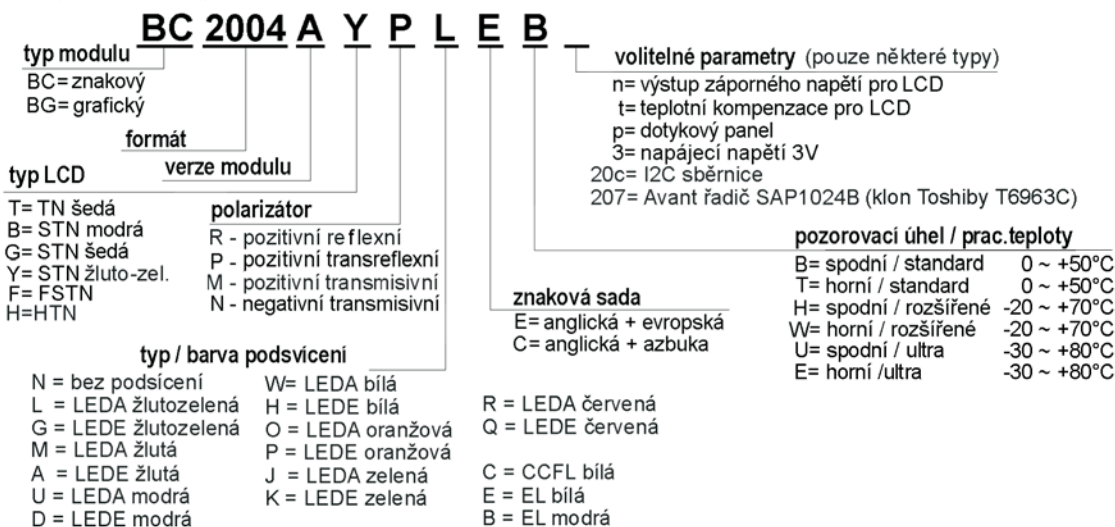
Některé typy grafických modulů mohou být na přání opatřeny fólií, která je citlivá na dotyk. Fólie snímá souřadnice, ve kterých se předmět dotýká fólie a zpracovává je na elektrické signály. Dotykový panel plní funkci ukazovacího zařízení.

11. Kontrast displeje

Kontrast LCD displeje je nutno nastavit napětím, přivedeným na pin Uo. Některé verze znakových modulů mají kontrast nastavený a teplotně kompenzovaný v pracovním rozsahu teplot (znak **t** - Temp).

U grafických displejů musí mít napětí pro nastavení kontrastu zápornou polaritu vůči pinu Uss. Zdroj záporného napětí může být součástí modulu (znak **n** - Neg V) a je vyveden na pin UEE.

12. Objednací názvy LCD modulů



Znakové moduly

Základní technické parametry
napájecí napětí

logické obvody 4.75V ≤ U_{dd} ≤ 5.25V
display U_{dd} - U_o (25°C) = 4.3V
podsvícení LED napětí z rozsahu 3.0 až 4.2V DC závisí na konkrétní barvě a provedení
podsvícení EL 110 V, 400 Hz, 0.12 mA/cm²
standard 0°C až +50°C rozšířené -20°C až +70°C
pracovní teploty 5 x 7 bodů + kurzor
formát znaku vertikální θ = 60°, horizontální Ø = 45°
pozorovací úhel tON (25°C) = 100 ms; tOF (25°C) = 150 ms
rychlost odezvy displeje 0.7*U_{dd} ≤ U_H ≤ U_{dd}
úroveň vstup. napětí 0 ≤ U_L ≤ 0.3* U_{dd}
délka cyklu pro zápis dat min 666 ns
radič Samsung KS 0066-5

pracovní teploty
formát znaku

pozorovací úhel

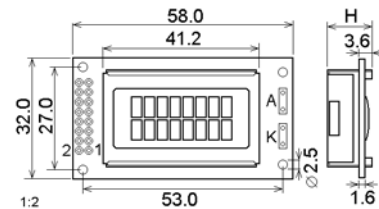
rychlost odezvy displeje

úroveň vstup. napětí

délka cyklu pro zápis dat
radič

BC0802A

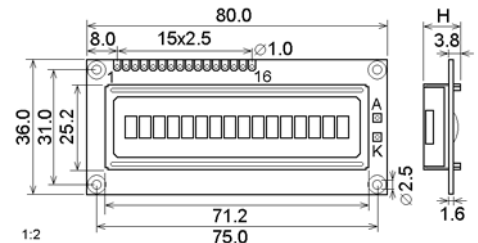
Znakový modul 8 znaků, 2 řádky



obj.č.	objednávací název	formát		rozměr znaku			rozměry modulu			LCD	I _{dd} mA	podsvícení	I _f mA	font	pohled	prac.teploty
		zn / ř	ř	mm	š (mm)	v (mm)	H (mm)									
■ 54855	BC0802A YPLEH	8	2	2.96 x 5.56	58.0	32.0	13.1	STNY	1.5	LED žluto-zel	70	E	spodní	rozšířené		

BC1601A

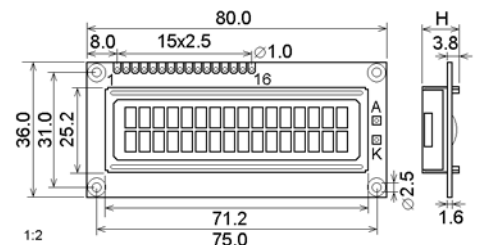
Znakový modul 16 znaků, 1 řádek



obj.č.	objednávací název	formát		rozměr znaku			rozměry modulu			LCD	I _{dd} mA	podsvícení	I _f mA	font	pohled	prac.teploty
		zn / ř	ř	mm	š (mm)	v (mm)	H (mm)									
■ 55692	BC1601A YPLEH	16	1	3.07 x 6.56	80	36	12,7	STNY	1,2	LED žluto-zel	100	E	spodní	rozšířené		
■ 10466	BC1601A YRNEH	16	1	3.07 x 6.56	80.0	36.0	8.9	STNY	1.2	--	--	E	spodní	rozšířené		

BC1602A

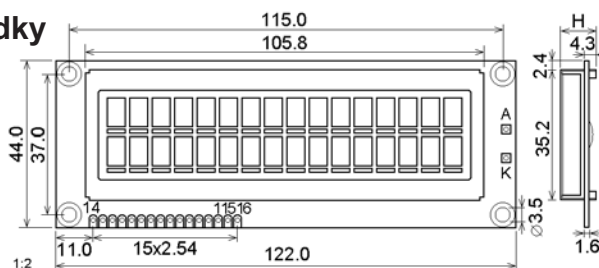
Znakový modul 16 znaků, 2 řádky



obj.č.	objednávací název	formát		rozměr znaku			rozměry modulu			LCD	I _{dd} mA	podsvícení	I _f mA	font	pohled	prac.teploty
		zn / ř	ř	mm	š (mm)	v (mm)	H (mm)									
■ 06645	BC1602A BNHEH	16	2	2.95 x 5.55	80.0	36.0	12.7	STNB	1.2	LED bílá	20	E	spodní	rozšířené		
■ 03127	BC1602A GRNEH	16	2	2.95 x 5.55	80.0	36.0	8.9	STN	1.2	--	--	E	spodní	rozšířené		
■ 55550	BC1602A YPLEH	16	2	2.95 x 5.55	80.0	36.0	12.7	STNY	1.2	LED žluto-zel	100	E	spodní	rozšířené		
■ 06854	BC1602A YPLCH	16	2	2.95 x 5.55	80.0	36.0	12.7	STNY	1.2	LED žluto-zel	100	C	spodní	rozšířené		
■ 03129	BC1602A YRNEH	16	2	2.95 x 5.55	80.0	36.0	8.9	STNY	1.2	--	--	E	spodní	rozšířené		

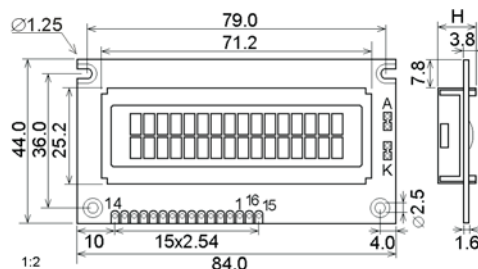
LCD MODULY ZNAKOVÉ

BC1602E Znakový modul 16 znaků, 2 řádky



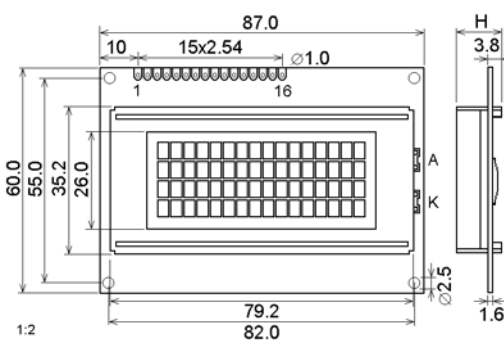
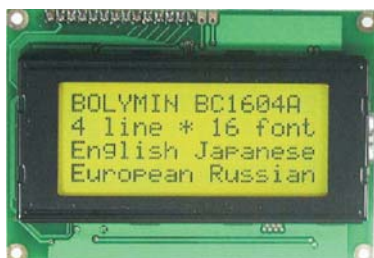
obj.č.	objednací název	formát		rozměr znaku	rozměry modulu			LCD	Idd	podsvícení	I f	font	pohled	prac.teploty
		zn / ř	ř	mm	š (mm)	v (mm)	H (mm)							
01235	BC1602E BNHEH	16	2	4.84 x 9.66	122.0	44.0	13.6	STNB	2.0	LED bílá	20	E	spodní	rozšířené
03130	BC1602E YPLEH	16	2	4.84 x 9.66	122.0	44.0	13.6	STNY	2.0	LED žluto-zel	280	E	spodní	rozšířené

BC1602H Znakový modul 16 znaků, 2 řádky



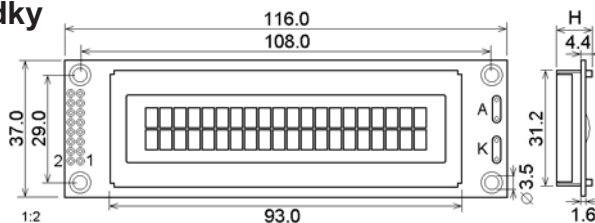
obj.č.	objednací název	formát		rozměr znaku	rozměry modulu			LCD	Idd	podsvícení	I f	font	pohled	prac.teploty
		zn / ř	ř	mm	š (mm)	v (mm)	H (mm)							
07788	BC1602H GRNEH	16	2	2.95 x 5.55	84.0	44.0	8.9	STN	1.2	--	--	E	spodní	rozšířené
03131	BC1602H YPLEH	16	2	2.95 x 5.55	84.0	44.0	12.7	STNY	1.2	LED žluto-zel	100	E	spodní	rozšířené
50787	BC1602H YPLCH	16	2	2.95 x 5.55	84.0	44.0	12.7	STNY	1.2	LED žluto-zel	100	C	spodní	rozšířené

BC1604A Znakový modul 16 znaků, 4 řádky



obj.č.	objednací název	formát		rozměr znaku	rozměry modulu			LCD	Idd	podsvícení	I f	font	pohled	prac.teploty
		zn / ř	ř	mm	š (mm)	v (mm)	H (mm)							
50790	BC1604A GRNEH	16	4	2.95 x 4.75	87.0	60.0	9.5	STN	1.2	--	--	E	spodní	rozšířené
50791	BC1604A YRNEB	16	4	2.95 x 4.75	87.0	60.0	9.5	STNY	1.2	--	--	E	spodní	standard
15032	BC1604A YPLEH	16	4	2.95 x 4.75	87.0	60.0	9.5	STNY	1.2	LED žluto-zel	220			rozšířené

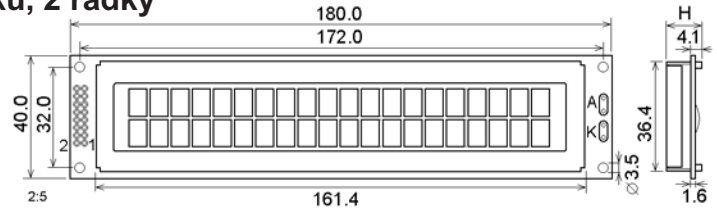
BC2002A Znakový modul 20 znaků, 2 řádky



obj.č.	objednací název	formát		rozměr znaku	rozměry modulu			LCD	Idd	podsvícení	I f	font	pohled	prac.teploty
		zn / ř	ř	mm	š (mm)	v (mm)	H (mm)							
50793	BC2002A GRNEB	20	2	3.20 x 5.55	116.0	37.0	9.0	STN	1.6	--	--	E	spodní	standard
10467	BC2002A YPLEH	20	2	3.20 x 5.55	116.0	37.0	13.4	STNY	1.6	LED žluto-zel	210	E	spodní	rozšířené
50794	BC2002A YRNEB	20	2	3.20 x 5.55	116.0	37.0	9.0	STNY	1.6	--	--	E	spodní	standard

BC2002B

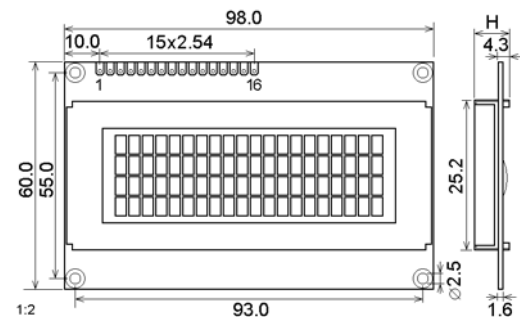
Znakový modul 20 znaků, 2 řádky



obj.č.	objednáací název	formát		rozměr znaku			rozměry modulu			LCD	I _{dd} mA	podsvícení	I _f mA	font	pohled	prac.teploty
		zn / ř	ř	mm	š (mm)	v (mm)	H (mm)									
# 56111	BC2002B FNREB	20	2	6.00 x 9.66	180	40	8,8	FSTN	2,3	LED červená		E	spodní	standard		
■ 59087	BC2002B YPHEH	20	2	6.00 x 9.66	180	40	13.4	STNY	2,3	LED bílá	60	E	spodní	rozšířené		
■ 56354	BC2002B FNHEH	20	2	6.00 x 9.66	180	40	8,8	FSTN	2,3	LED bílá	60	E	spodní	rozšířené		
■ 53548	BC2002B YPLEH	20	2	6.00 x 9.66	180,0	40,0	13,4	STNY	2,3	LED žluto-zel	500	E	spodní	rozšířené		

BC2004A

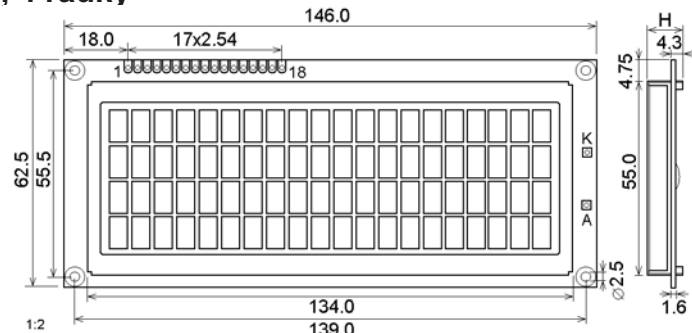
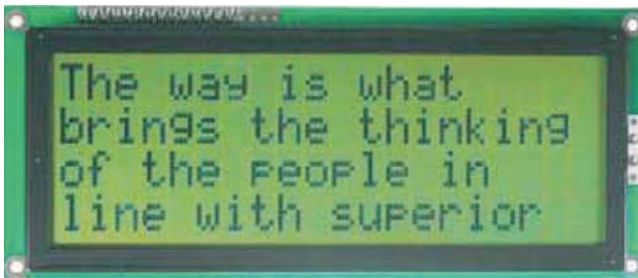
Znakový modul 20 znaků, 4 řádky



obj.č.	objednáací název	formát		rozměr znaku			rozměry modulu			LCD	I _{dd} mA	podsvícení	I _f mA	font	pohled	prac.teploty
		zn / ř	ř	mm	š (mm)	v (mm)	H (mm)									
# 54857	BC2004A GRNEH	20	4	2.95 x 4.75	98.0	60.0	8.8	STN	1.6	--	--	E	spodní	rozšířené		
■ 03132	BC2004A YPLEH	20	4	2.95 x 4.75	98.0	60.0	13.1	STNY	1.6	LED žluto-zel	280	E	spodní	rozšířené		

BC2004B

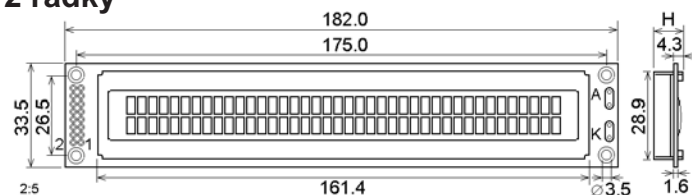
Znakový modul 20 znaků, 4 řádky



obj.č.	objednáací název	formát		rozměr znaku			rozměry modulu			LCD	I _{dd} mA	podsvícení	I _f mA	font	pohled	prac.teploty
		zn / ř	ř	mm	š (mm)	v (mm)	H (mm)									
■ 08187	BC2004B YPLEH	20	4	4.84 x 9.22	146.0	62.5	13.6	STNY	2.0	LED žluto-zel	540	E	spodní	rozšířené		

BC4002A

Znakový modul 40 znaků, 2 řádky

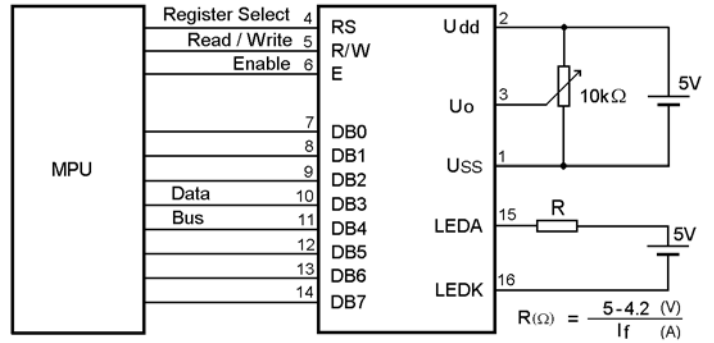


obj.č.	objednáací název	formát		rozměr znaku			rozměry modulu			LCD	I _{dd} mA	podsvícení	I _f mA	font	pohled	prac.teploty
		zn / ř	ř	mm	š (mm)	v (mm)	H (mm)									
# 50799	BC4002A GRNEH	40	2	3.20 x 5.55	182.0	33.5	8.8	STN	2.5	--	--	E	spodní	rozšířené		
■ 55693	BC4002A YPLEH	40	2	3.20 x 5.55	182.0	33.5	13.1	STNY	2.5	LED žluto-zel	280	E	spodní	rozšířené		
# 50800	BC4002A YRNEB	40	2	3.20 x 5.55	182.0	33.5	8.8	STNY	2.5	--	--	E	spodní	standard		

Znaková sada anglická + evropská

D7-4	LLLL	LLLH	LLHL	LLRH	LHLH	LHLH	LHHH	HLLL	HLLH	HLHL	HLHH	HHLH	HHHL	HHHH
D3-0	CC RAM (1)													
LLLL														
LLLH														
LLHL														
LLRH														
LHLH														
LHHH														
HLLL														
HLLH														
HLHL														
HLHH														
HHLH														
HHHL														
HHHH														

Schéma zapojení znakových modulů



Modul BC4004A má jinou konfiguraci pinů !

pin	symbol	úroveň	funkce	
1	Uss	0 V	Napájení	
2	Udd	+ 5 V		GND
3	Uo	kat.list.		logické obvody nastavení kontrastu
4	RS	H / L	H : přenos dat L : přenos instrukce	
5	R / W	H / L		H : modul → MCU L : MCU → modul
6	E	H, H → L	Enable signál	
7	DB0	H / L	Data Bus	
8	DB1	H / L		
9	DB2	H / L		
10	DB3	H / L		
11	DB4	H / L		
12	DB5	H / L		
13	DB6	H / L		
14	DB7	H / L		
15	LED A	+ 5 V	Napájení LED diod pro podsvícení (pokud je v modulu použito).	
16	LED K	0 V		

Instrukční soubor KS0066

Instrukce	Kód										Popis	T μs
	RS	R/W	DB7	DB6	DB5	DB4	DB3	DB2	DB1	DB0		
Clear Display	0	0	0	0	0	0	0	0	0	1	Maže displej a nastavuje DD RAM na adresu 0	82 ~ 1640
Return Home	0	0	0	0	0	0	0	0	0	*	Nastavuje DD RAM na adresu 0	40 ~ 1640
Entry Mode Set	0	0	0	0	0	0	0	1	ID	S	Povoluje posun kurzoru(S) a nastavuje směr posuvu (ID)	40
Display On / Off	0	0	0	0	0	0	1	D	C	B	Zapíná/vypíná displej (D), kurzor (C) a blikání znaku (B)	40
Cursor / Display Shift	0	0	0	0	0	1	SC	RL	*	*	Posouvá displej / kurzor (SC) v nastaveném směru (RL)	40
Function Set	0	0	0	0	1	DL	N	F	*	*	Nastavuje délku dat (DL), počet řádků (N) a formát znaku (F)	40
Set CG RAM Address	0	0	0	1	CG RAM Address					Vybírá CG RAM (Character Generator RAM)	40	
Set DD RAM Address	0	0	1	DD RAM Address					Vybírá DD RAM (Display Data RAM)	40		
Read Busy Flag / Address	0	1	BF	Address Counter					Čte Busy Flag (BF) a obsah čítače adres	1		
Write Data to CG / DD RAM	1	0	Write Data					Zapíše data do CG RAM nebo DD RAM	43			
Read data from CG / DD RAM	1	1	Read Data					Čte data z CG RAM nebo DD RAM	43			

	0	1
ID	posun vlevo	posun vpravo
S	posun zakázán	posun povolen
SC	posun kurzoru	posun displeje
RL	posun vlevo	posun vpravo
DL	4 bitů	8 bitů
N	1 řádek	2 řádky
F	5 x 7 bodů	5 x 10 bodů
BF	modul připraven	modul zaneprázdněn

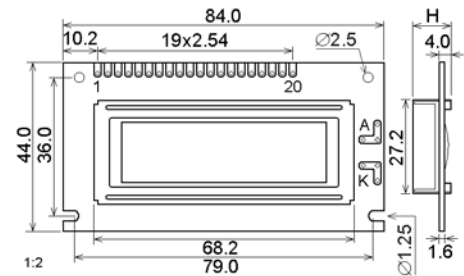
Grafické moduly

Základní technické parametry:

napájecí napětí	logické obvody	$4.75V \leq U_{DD} \leq 5.25V$
	display	$U_{DD} - U_o$ (25°C) viz tabulka
	podsvícení LED	napětí z rozsahu 3.0 až 4.2V DC závisí na konkrétní barvě a provedení
	podsvícení EL	100 V, 400 Hz, 0.12 mA/cm ²
	podsvícení CFL	360 V, 40kHz, 5.0 mA
pracovní teploty	standard	0°C ~ +50°C
	rozšířené	-20°C ~ +70°C
pozorovací úhel	vertikální $\theta = 60^\circ$, horizontální $\phi = 45^\circ$	
kmitočet napětí pro LCD	f = 64Hz	
rychlost odezvy displeje	t _{ON} (25°C) = 100 ms; t _{OF} (25°C) = 150 ms	
vestavěný řadič	viz katalogový list modulu	

BG12232A

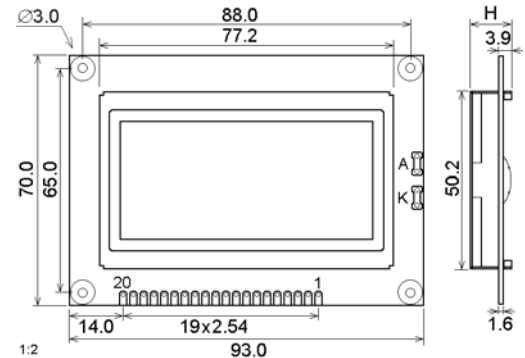
Grafický modul 122 x 32 bodů



obj.č.	objednávací název	formát		rozměr bodu	rozměry modulu			LCD	I _{dd} mA	podsvícení	I _f mA	U _o V	řadič	prac.teploty
		body	mm	š (mm)	v (mm)	H (mm)								
20342	BG12232A YPLH207a	122	32	0.4 x 0.45	84	44	13,2	STNY	1	LED žluto-zel	100	4,6	SBN1661G	rozšířené

BG12864A

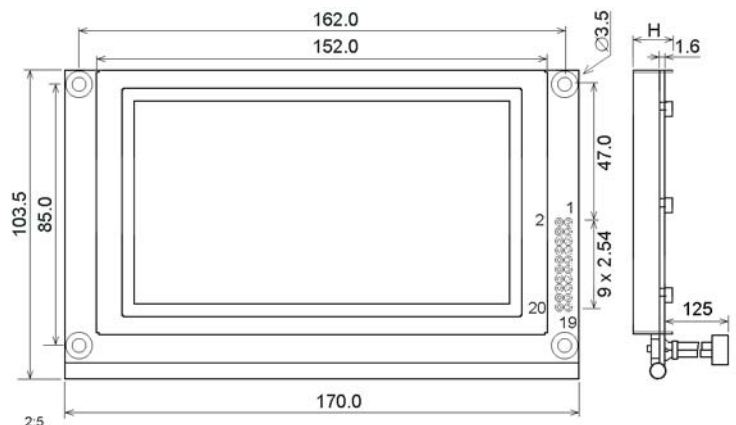
Grafický modul 128 x 64 bodů



obj.č.	objednávací název	formát		rozměr bodu	rozměry modulu			LCD	I _{dd} mA	podsvícení	I _f mA	U _o V	řadič	prac.teploty
		body	mm	š (mm)	v (mm)	H (mm)								
50803	BG12864A YPLHn	128	64	0.48 x 0.48	93.0	70.0	13.1	STNY	9.7	LED žluto-zel	330	9.0	KS107/108	rozšířené

BG240128A

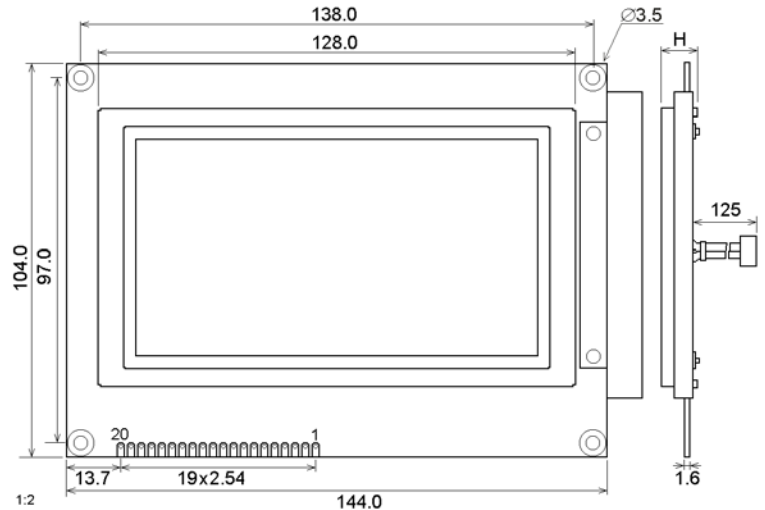
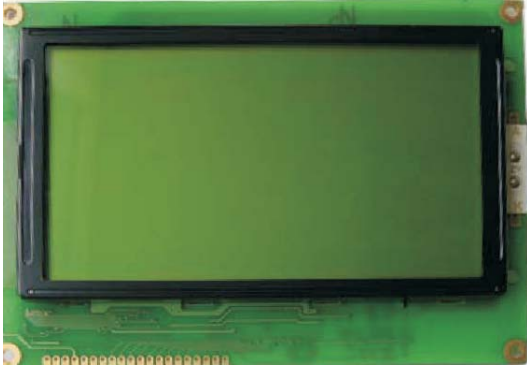
Grafický modul 240 x 128 bodů



obj.č.	objednávací název	formát		rozměr bodu	rozměry modulu			LCD	I _{dd} mA	podsvícení	I _f mA	U _o V	řadič	prac.teploty
		body	mm	š (mm)	v (mm)	H (mm)								
00693	BG240128A FPHHnt	240	128	0.47 x 0.47	170.0	103.5	14.0	FSTN	45	LED bílá	200	18	T6963C	rozšířené

BG240128B2

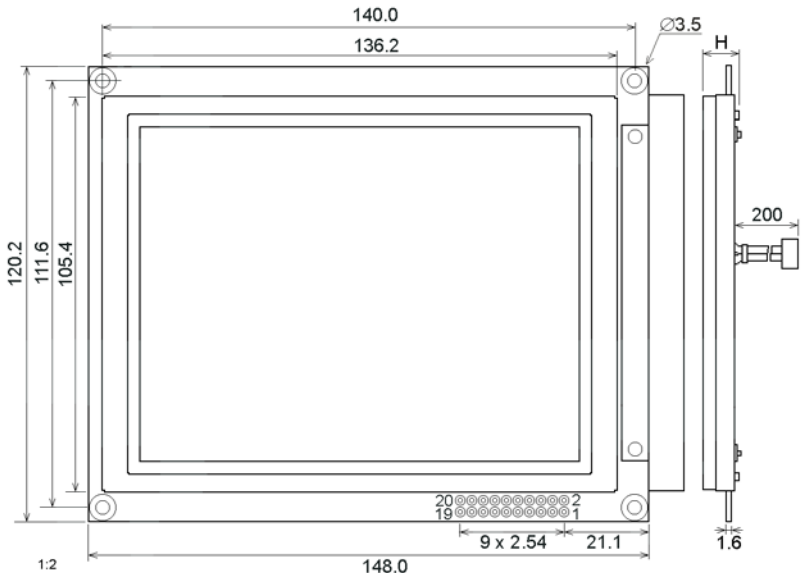
Grafický modul 240 x 128 bodů



obj.č.	objednávací název	formát	rozměr bodu	rozměry modulu			LCD	Idd	podsvícení	I f	Uo	řadič	prac.teploty
		body	mm	š (mm)	v (mm)	H (mm)		mA		mA	V		
50805	BG240128B2 YPLHn	240 128	0.43 x 0.43	144.0	104.0	14.3	STNY	50	LED žluto-zel	900	18.5	T6963C	rozšířené

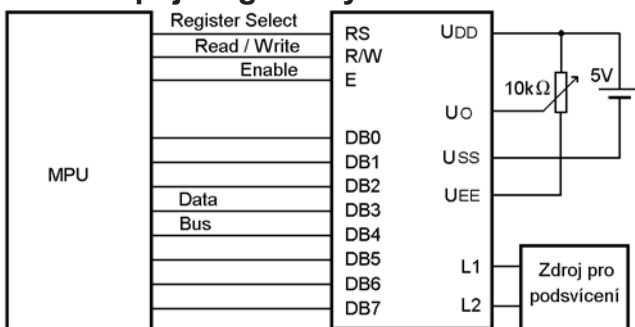
BG320240B

Grafický modul 320 x 240 bodů



obj.č.	objednávací název	formát	rozměr bodu	rozměry modulu			LCD	Idd	podsvícení	I f	Uo	řadič	prac.teploty
		body	mm	š (mm)	v (mm)	H (mm)		mA		mA	V		
09558	BG320240B FPHH3np	320 240	0.34 x 0.34	139.4	120.2	15.6	FSTN	100	LED bílá	160	26	S1D13700	rozšířené

Schéma zapojení grafických modulů



Zdroje pro podsvícení grafických modulů

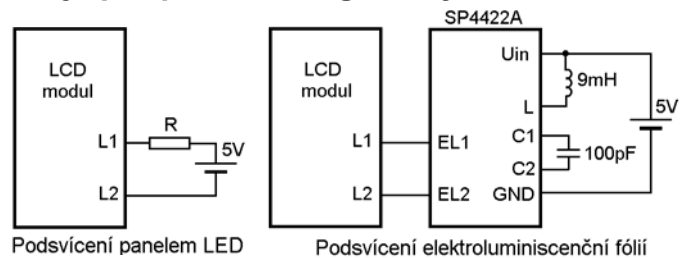


Schéma zapojení slouží pouze pro základní orientaci. Skutečné zapojení modulu se liší v závislosti na typu použitého řadiče, funkci pinu UEE a druhu podsvícení. Detailní zapojení, přesná funkce pinů a instrukční soubor je uveden v katalogovém listě pro každý grafický modul a řadič

■ součástka se doplňuje na sklad

součástka na skladě, výprodej

Dodací podmínky neoznačených součástek sdělíme na požádání

OLED moduly

Zvýrazněné položky nabízí ECOM standardně a v katalogu jsou uvedeny jejich technické parametry.

Modul	Formát displeje		Rozměr bodu mm	Rozměry modulu		Rozměry displeje		Barva	Napájení	SPI	I2C	Řadič
	vodorovně	svisle		š (mm)	v (mm)	š (mm)	v (mm)					
BL12864G	128	64	0,40 x 0,40	75	52,7	60,0	32,5	Yellow	3,3V	x = možnost volby		SSD1303

Vysvětlivky pro zkratky v tabulce, teplotní rozsah:

1. Sloupec SPI, I2C:

SPI - Možnost volby varianty se sériovým rozhraním pro komunikaci s modulem (případně je již vestavěno - build in).
I2C - Možnost volby varianty s I2C rozhraním pro komunikaci s modulem (případně je již vestavěno - build in).

2. Sloupec Barva:

G = green, zelená monochromatický
RGB = barevný
Y = yellow – žlutá, monochromatický
Y/B = část displeje žlutá a druhá část modrá
YG = yellow green – žlutozelená barva, monochromatický
W xor B = při objednání se volí barva modrá nebo bílá

3. Teplotní rozsah OLED displejů:

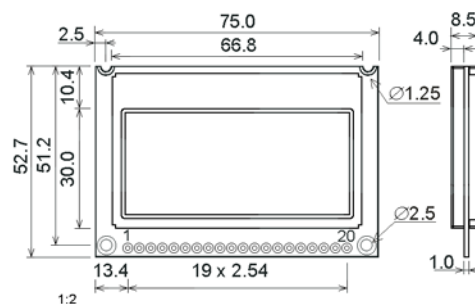
Teplotní rozsah u OLED displejů bývá zpravidla -40 ~ +70°C provozní a -40 ~ +85°C skladovací.

Objednací názvy OLED modulů:



BL12864G

OLED modul 128 x 64 bodů



obj.č.	objednací název	formát	rozměr bodu	rozměry modulu			barva	Idd	Uo	prac. teploty
		bodů	mm	š (mm)	v (mm)	H (mm)		mA	V	
09559	BL12864G ERNHn	128 64	0.40 x 0.40	75	52.7	8.5	žlutá	60	3.3	-40 ~ +85°C