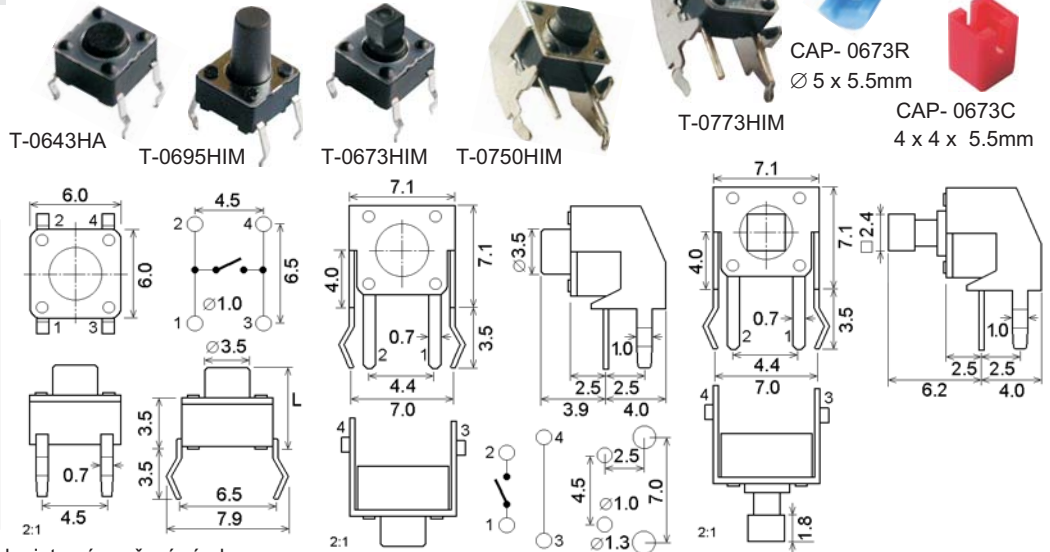


T-06, T-07

Jmenovité napětí 12Vdc
 Jmenovitý proud 50mA dc
 Odpor kontaktů 100mΩ
 Síla na stlačení 160 ±30g
 Zdvih 0.25±0.1mm
 Životnost 100 000 cyklů
 Pracovní teplota -25 ~ +70°C

obj.č.	objednávací název	L(mm)
■ 49651	T - 0643 HA -160G	4.3
■ 55538	T - 0650 HA -160G	5.0
■ 55539	T - 0670 HIM -160G	7.0
■ 56343	T - 0673 HIM -130G SQ	7.3
■ 55540	T - 0680 HA -160G	8.0
■ 49650	T - 0695 HA -160G	9.5
■ 51054	T - 06125HA -160G	12.5
■ 56344	T - 0617 HIM -160G	17.0
■ 55541	T - 0750 HIM -160G	3.9
■ 55117	T - 0773 HIM -160G SQ	6.2
■ 55118	CAP -0673R MODRY	
■ 09603	CAP -0673C CERVENY	
■ 00204	CAP -0673R CERNY	

Miniaturní tlačítka do plošného spoje



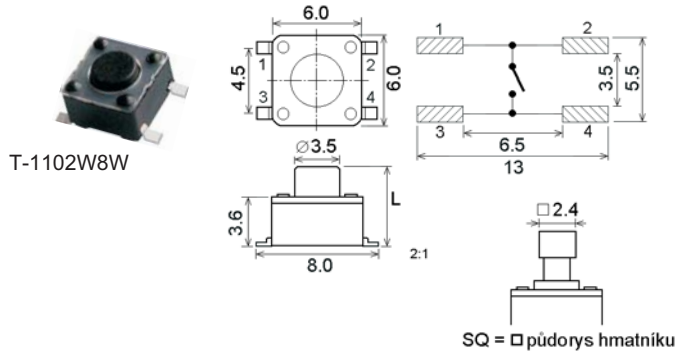
Označení HA a HIM slouží pouze jako interní značení výrobce..

T-1102W / 8310

Jmenovité napětí 12Vdc
 Jmenovitý proud 50mA dc
 Odpor kontaktů 100mΩ
 Síla na stlačení 160 ±30g
 Zdvih 0.25±0.1mm
 Životnost 100 000 cyklů
 Pracovní teplota -25 ~ +70°C

obj.č.	objednávací název	L(mm)
■ 02586	T-1102W8W-160G SMD	4.3
■ 04445	T-1102WA8W-160G SMD	5.0
■ 28530	T-8705 FAB-1 SMD T/R SQ	7.3
■ 04456	T-1102WC8W-160G SMD	8.0
■ 04459	T-1102WD8W-160G SMD	9.5
■ 23868	T-8310 GAB-1 SMD T/R	12.5

Miniaturní tlačítka SMD do plošného spoje

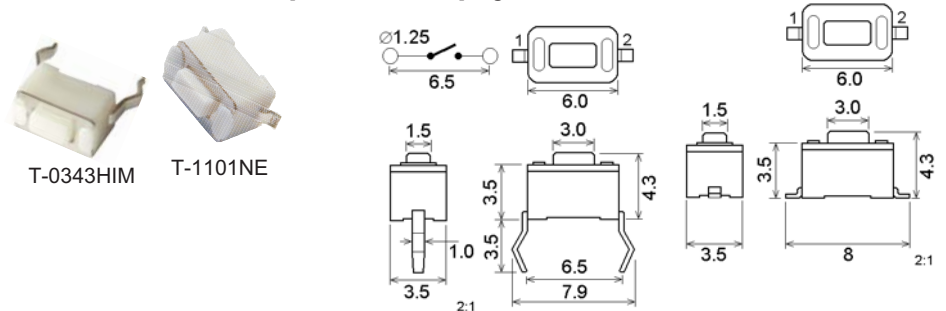


T-03 / 1101

Jmenovité napětí 12Vdc
 Jmenovitý proud 50mA dc
 Odpor kontaktů 100mΩ
 Síla na stlačení 180g, 250g±30g
 Zdvih 0.25 ±0.1 mm
 Životnost 50 000 cyklů

obj.č.	objednávací název
■ 29122	T-0343HIM-180G
■ 56342	T-1101NE-250G

Miniaturní tlačítka do plošného spoje

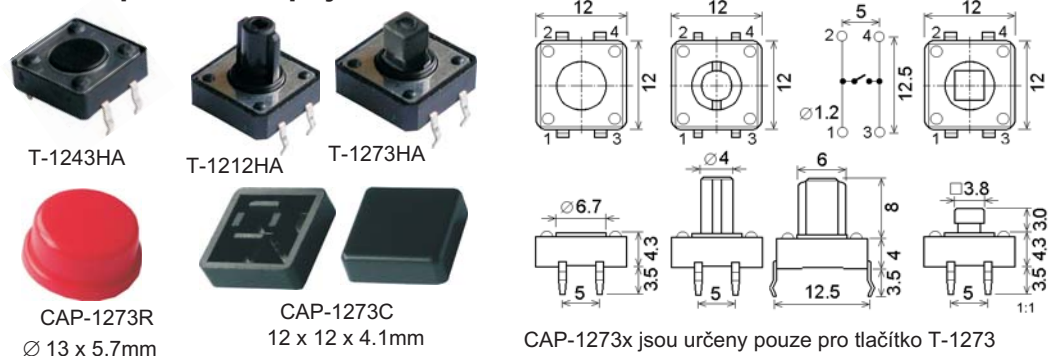


T-12

Jmenovité napětí 12Vdc
 Jmenovitý proud 50mA dc
 Odpor kontaktů 100mΩ
 Síla na stlačení 160 ±30g
 Zdvih 0.3 ±15mm
 Životnost 100 000 cyklů

obj.č.	objednávací název
■ 55543	T - 1243HA -160G
■ 55542	T - 1212HA -160G
■ 56345	T - 1273HA -160G SQ
■ 10672	CAP-1273R CERVENY
■ 09604	CAP-1273C CERNY

Tlačítka do plošného spoje



CAP-1273x jsou určeny pouze pro tlačítko T-1273

■ součástka se doplňuje na sklad

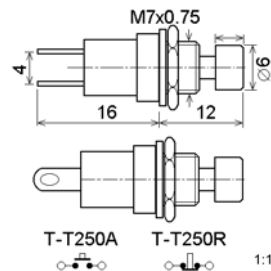
součástka na skladě, výprodej

Dodací podmínky neoznačených součástek sdělíme na požádání

T-T250

Miniaturní tlačítka na panel, spínací a rozpínací

Jmenovité napětí 250Vac
Jmenovitý proud 500mAac



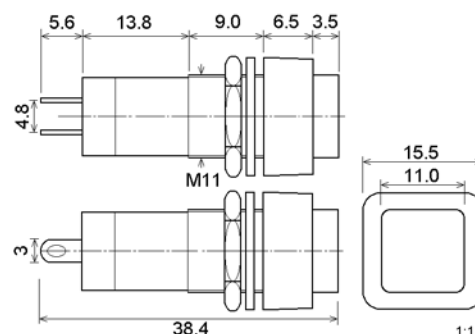
obj.č.	objednávací název	funkce
■ 16748	T - T250A BILA	spínací
■ 16749	T - T250A CERNA	spínací
■ 16750	T - T250A CERVENA	spínací
■ 16751	T - T250A MODRA	spínací
■ 16752	T - T250A ZELENA	spínací
■ 16753	T - T250A ZLUTA	spínací

obj.č.	objednávací název	funkce
16754	T - T250R BILA	rozpínací
16756	T - T250R CERNA	rozpínací
■ 16755	T - T250R CERVENA	rozpínací
■ 16757	T - T250R MODRA	rozpínací
■ 16758	T - T250R ZELENA	rozpínací
# 16759	T - T250R ZLUTA	rozpínací

T-PB14

Tlačítka na panel, s aretací a bez aretace

Jmenovité napětí 250Vac
Jmenovitý proud 1.5Aac
Odpor kontaktů 20mΩ
Životnost 50 000 cyklů



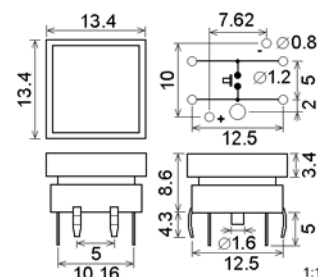
obj.č.	objednávací název	aretace
09607	T - PB14A BILA	ano
09608	T - PB14A CERNA	ano
■ 00699	T - PB14A CERVENA	ano
09609	T - PB14A MODRA	ano
■ 00702	T - PB14A ZELENA	ano
06944	T - PB14A ZLUTA	ano

obj.č.	objednávací název	aretace
09610	T - PB14B BILA	ne
09611	T - PB14B CERNA	ne
■ 00698	T - PB14B CERVENA	ne
09612	T - PB14B MODRA	ne
■ 00697	T - PB14B ZELENA	ne
■ 09613	T - PB14B ZLUTA	ne

T-ST12

Tlačítka do PS s podsvícením

Jmenovité napětí 12Vdc
Jmenovitý proud 50mAdc
Odpor kontaktů 100mΩ
Životnost 100 000 cyklů



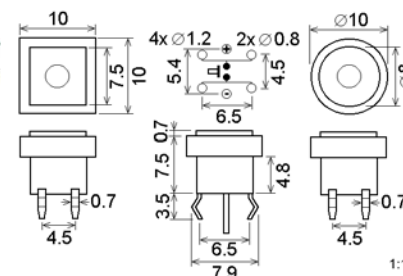
obj.č.	objednávací název	hmatník	LED
05422	T - ST12 101 FC	červený	červená
05429	T - ST12 202 FC	žlutý	žlutá
05423	T - ST12 303 FC	zelený	zelená
05428	T - ST12 401 FC	bílý	červená
05427	T - ST12 402 FC	bílý	žlutá
05424	T - ST12 403 FC	bílý	zelená
05430	T - ST12 501 FC	průhledný	červená
05431	T - ST12 502 FC	průhledný	žlutá
05432	T - ST12 503 FC	průhledný	zelená

T-ST12 1 00 FC
řada kryt
barva hmatníku FC=plochý
1=červená
2=žlutá
3=zelená
4=bílá
5=průhledná
6=oranžová
7=modrá
barva LED
00= bez LED
01= červená
02= žlutá
S2= superžlutá
03= zelená
S3= superzelená

T-TS

Tlačítka do PS s diodou LED

Jmenovité napětí 12Vdc
Jmenovitý proud 50mAdc
Odpor kontaktů 100mΩ
Životnost 100 000 cyklů



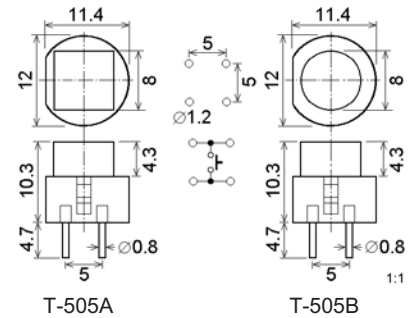
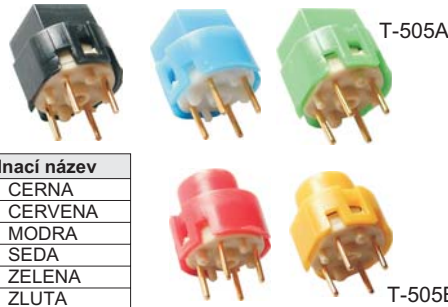
obj.č.	objednávací název
05433	T - TS A GR
00696	T - TS B BGN
■ 05434	T - TS AL BBR
■ 08445	T - TS BL BBR
05435	T - TS BL BBG

T - TS AL B R R
řada hmatník
barva spínače
A=□
B=○
AL=□
BL=○
G= šedá
B= černá
barva hmatníku
R= červená
GN= zelená
B= černá
G= šedá
W= bílá
barva LED
nic= bez LED
R= červená
G= zelená

T-505

Miniaturní tlačítka do plošného spoje

Jmenovité napětí 30Vdc
 Jmenovitý proud 30mA dc
 Odpor kontaktů 30mΩ
 Životnost 100 000 cyklů
 Pracovní teplota -20 ~ +60°C

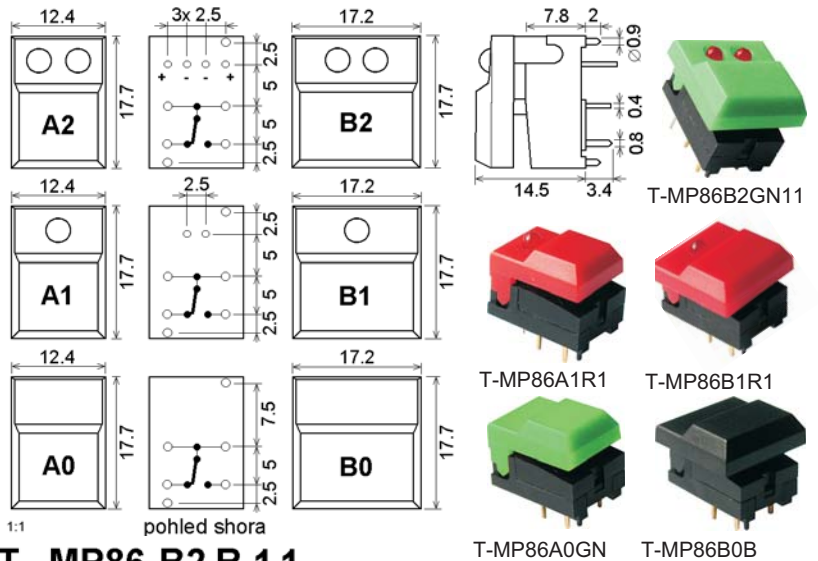


obj.č.	objednávací název	obj.č.	objednávací název
55532	T - 505A CERNÁ	55526	T - 505B CERNÁ
55533	T - 505A CERVENÁ	55527	T - 505B CERVENÁ
55534	T - 505A MODRÁ	55528	T - 505B MODRÁ
55535	T - 505A SEDA	55529	T - 505B SEDA
55536	T - 505A ZELENÁ	55530	T - 505B ZELENÁ
55537	T - 505A ZLUTÁ	55531	T - 505B ZLUTÁ

T- MP86

Klávesy do PS

Jmenovité napětí 24Vdc
 Jmenovitý proud 12mAdc
 Odpor kontaktů 100mΩ
 Životnost 500 000 cyklů



obj.č.	objednávací název	obj.č.	objednávací název
21472	T - MP86 A0 B		T - MP86 B0 B
	T - MP86 A0 BU		T - MP86 B0 BU
	T - MP86 A0 GN		T - MP86 B0 GN
	T - MP86 A0 O		T - MP86 B0 O
	T - MP86 A0 R		T - MP86 B0 R
	T - MP86 A0 W		T - MP86 B0 W
	T - MP86 A0 Y		T - MP86 B0 Y
	T - MP86 A1 B1		T - MP86 B1 B1
	T - MP86 A1 BU1		T - MP86 B1 BU1
	T - MP86 A1 GN1		T - MP86 B1 GN1
	T - MP86 A1 O1		T - MP86 B1 O1
21473	T - MP86 A1 R1		T - MP86 B1 R1
	T - MP86 A1 W1		T - MP86 B1 W1
	T - MP86 A1 Y1		T - MP86 B1 Y1
	T - MP86 A2 B11		T - MP86 B2 B11
	T - MP86 A2 BU11		T - MP86 B2 BU11
	T - MP86 A2 GN11		T - MP86 B2 GN11
	T - MP86 A2 O11		T - MP86 B2 O11
	T - MP86 A2 R11		T - MP86 B2 R11
	T - MP86 A2 W11		T - MP86 B2 W11
	T - MP86 A2 Y11		T - MP86 B2 Y11

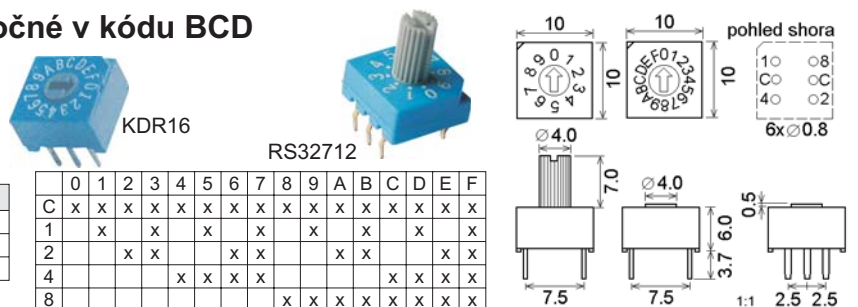
T- MP86 B2 R 1 1
 řada hmatník barva pravé LED
 barva hmatníku barva levé LED
 B=černá R=červená 1=červená
 BU=modrá W=bílá 2=žlutá
 GN=zelená Y=žlutá 3=zelená
 O=oranžová

KODÉRY

VP- KDR

Přepínače otočné v kódu BCD

Jmenovité napětí 20Vdc
 Jmenovitý proud 0.2Adc
 Životnost 2000 cyklů
 Pracovní teplota -10°C ~ 70°C



obj.č.	objednávací název	polohy	funkce
08232	VP - KDR 10	0 - 9	dekadický / BCD
08239	VP - KDR 16	0 - F	hexadecimální / BCD
09606	VP - RS32712	0 - 9	dekadický / BCD

	0	1	2	3	4	5	6	7	8	9	A	B	C	D	E	F
C	x	x	x	x	x	x	x	x	x	x	x	x	x	x	x	x
1		x		x		x		x		x		x		x		x
2			x		x		x		x		x		x		x	
4					x	x	x						x	x	x	
8									x	x	x	x	x	x	x	