

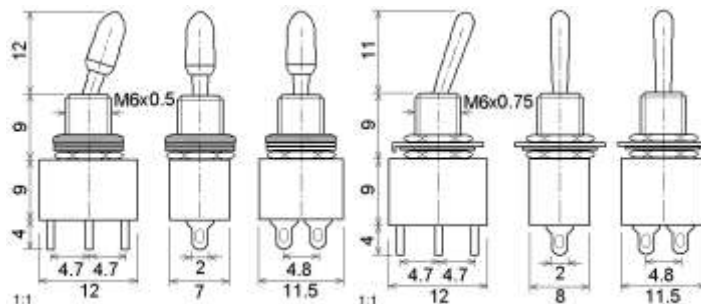
SPÍNA E

VP- KNX

Spína e pá kové na panel, 250V, 3A



VP- KNX1 Z-Z VP- KNX2 Z-Z VP- KNX3 Z-V-Z VP- KNX4 Z-V-Z



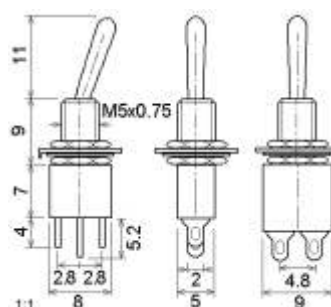
obj. .	objednací název	póly	funkce
■ 21620	VP - KNX 1 Z - Z	1	p epína
■ 21621	VP - KNX 2 Z - Z	2	p epína
■ 21622	VP - KNX 3 Z - V - Z	1	p epína , st . poloha vypnuto
■ 21623	VP - KNX 4 Z - V - Z	2	p epína , st . poloha vypnuto

VP- KNX24

Spína e pá kové na panel, 125V, 3A



VP- KNX243 Z-V VP- KNX244 1xUM VP- KNX245 2xUM

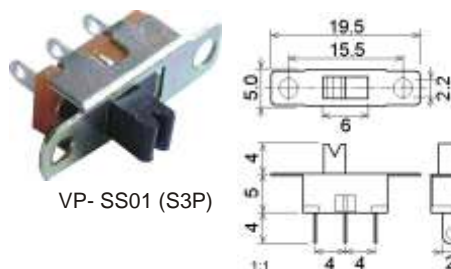


obj. .	objednací název	póly	funkce
■ 21624	VP - KNX 243 Z - V	1	spína
■ 21625	VP - KNX 244 1xUM	1	p epína
■ 21626	VP - KNX 245 2xUM	2	p epína

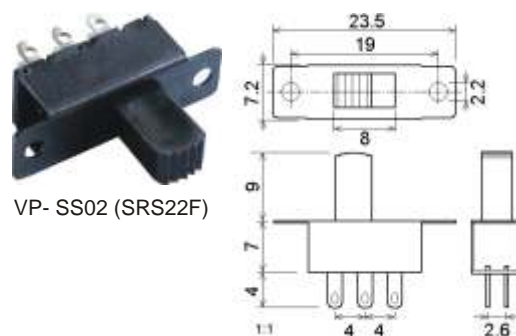
VP- SS

Spína e posuvné na panel

obj. .	objednací název	póly	funkce	Un (V)	In (A)
■ 16733	VP - SS01(S3P)	1	p epína	125	0.5
■ 09219	VP - SS02(SRS22F)	2	p epína	50	0.5



VP- SS01 (S3P)

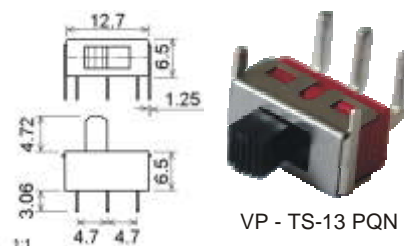


VP- SS02 (SRS22F)

VP- TS-13

Spína e posuvné na panel

obj. .	objednací název	póly	funkce	Un (V)	In (A)
■ 05027	VP - TS-13 PQN	1	p epína	250	3



VP - TS-13 PQN