

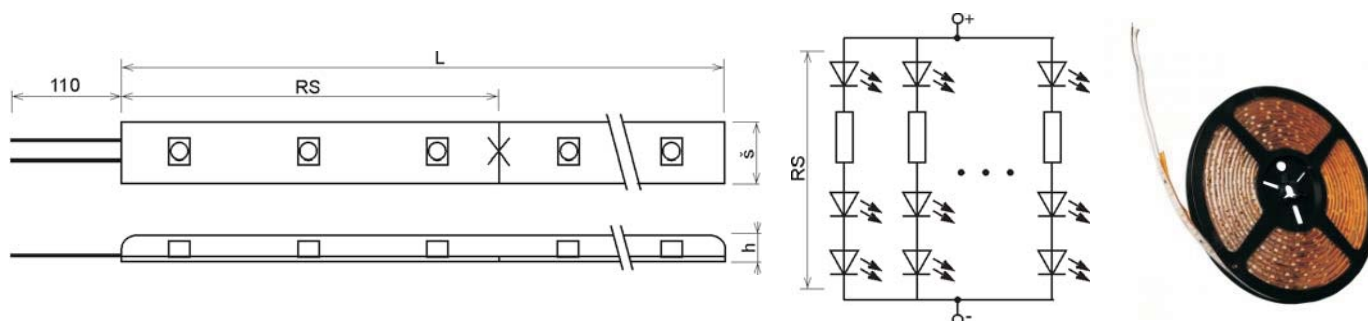
LED pásky FYSH-3528 zalité a potažené čirou bužírkou, spodek lepivý

[LED pásky v e-shopu](#)

obj.č.	objednáací název	barva	λ_d [nm]	I_n [mA/m]	U_n [V]	I_v [lm/m]	RS [mm]	profil š x h [mm]	délka L [m]
29840	LEDP-FYSH-3528UBC-60-12V-WW8	světla	470	400	12	60	50	8 x 2	5
29841	LEDP-FYSH-3528UGC-60-12V-WW8	modrá	470	400	12	240	50	8 x 2	5
33952	LEDP-FYSH-3528UGC-90-12V-WW8	zelená	520	600	12	360	31.25	8 x 2	5
29842	LEDP-FYSH-3528URC-60-12V-WW8	červená	630	400	12	120	50	8 x 2	5
33953	LEDP-FYSH-3528URC-90-12V-WW8	červená	630	600	12	180	31.25	8 x 2	5
29843	LEDP-FYSH-3528UYC-60-12V-WW8	žlutá	592	400	12	120	50	8 x 2	5
29839	LEDP-FYSH-3528UWC-60-12V-WW8	bílá	6500K	400	12	360	50	8 x 2	5
29883	LEDP-FYSH-3528UWWC-60-12V-WW8	bílá	3500K	400	12	360	50	8 x 2	5

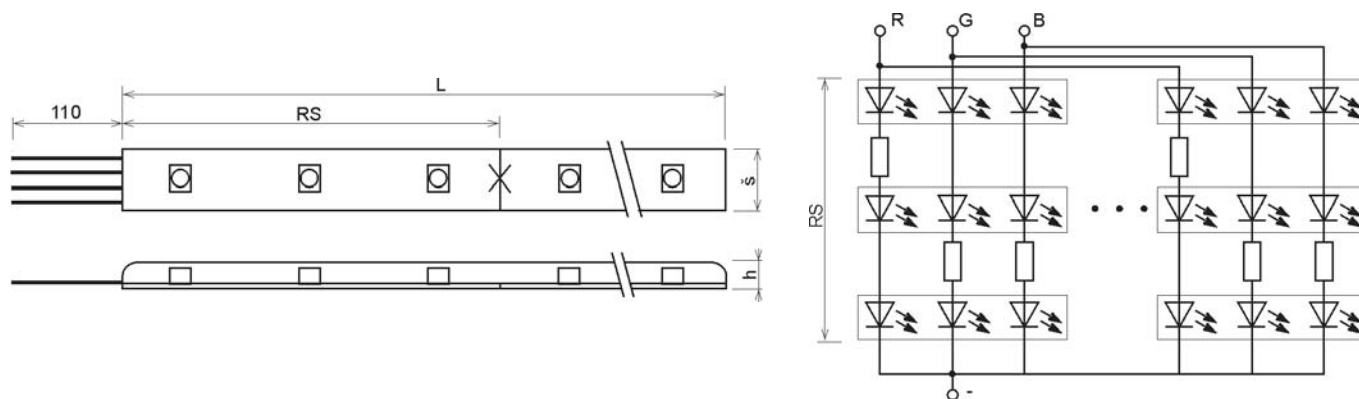
LED pásky FYSH-5050 zalité a potažené čirou bužírkou, spodek lepivý

obj.č.	objednáací název	barva	λ_d [nm]	I_n [mA/m]	U_n [V]	I_v [lm/m]	RS [mm]	profil š x h [mm]	délka L [m]
29846	LEDP-FYSH-5050UBC-30-12V-WW10	světla	470	600	12	90	100	10 x 3	5
29848	LEDP-FYSH-5050UGC-30-12V-WW10	modrá	470	600	12	360	100	10 x 3	5
29845	LEDP-FYSH-5050URC-30-12V-WW10	zelená	520	600	12	180	100	10 x 3	5
29847	LEDP-FYSH-5050UYC-30-12V-WW10	červená	630	600	12	180	100	10 x 3	5
29844	LEDP-FYSH-5050UWC-30-12V-WW10	žlutá	592	600	12	180	100	10 x 3	5
29844	LEDP-FYSH-5050UWC-30-12V-WW10	bílá	6500K	600	12	480	100	10 x 3	5
29884	LEDP-FYSH-5050WW3C-30-12V-WW10	bílá	3500K	600	12	480	100	10 x 3	5



LED pásek FYSH-5050 třibarevný zalité a potažený čirou bužírkou, spodek lepivý

obj.č.	objednáací název	barva	λ_d [nm]	I_n [mA/m]	U_n [V]	I_v [lm/m]	RS [mm]	profil š x h [mm]	délka L [m]
29838	LEDP-FYSH-5050RGB-30-12V-W10-X	světla	470	200	12	70	100	10 x 3	5
		červená	630	200	12	150			
		zelená	520	200	12	33			



[příslušenství k LED páskům v e-shopu](#)

Příslušenství k třibarevným LED páskům

[napájecí zdroje k LED páskům v e-shopu](#)

obj.č.	objednáací název	popis	rozměr [mm]
29849	FY-V300-DC12V	Multifunkční budič pro RGB LED, 12V, 3x8A	211 x 40 x 30
31791	OVLADAC RGB PASKU	Řízení RGB LED pásku 12V/3x2A, dálkový IR ovladač	-



FY-V300-DC12V



OVLADAC RGB PASKU

■ součástka se doplňuje na sklad

součástka na skladě, výprodej

Dodací podmínky neoznačených součástek sdělíme na požádání