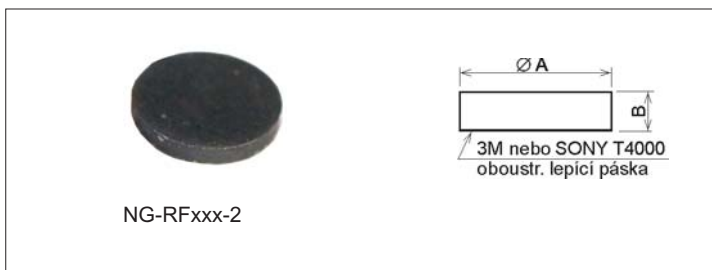


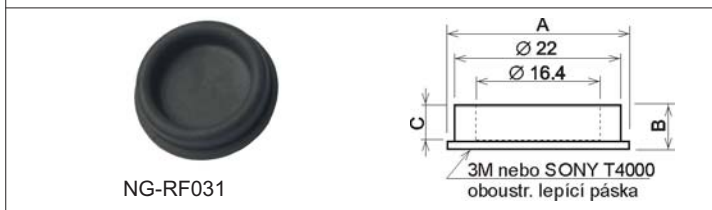
Jednostranně lepicí nožičky kruhové plné

obj.č.	objednávací název	Ø A mm	B mm	materiál
■ 27267	NG-RF3,8-2	3.8	2.0	guma
■ 27268	NG-RF7-1	7.0	1.0	guma
■ 27269	NG-RF10-2	10.0	2.0	guma
■ 27272	NG-RF12-3	12.0	3.0	guma
■ 27270	NG-RF19-2	19.0	2.0	guma
■ 27273	NG-RF24,6-3	24.6	3.0	guma
■ 27271	NG-RF30-2	30.0	2.0	guma



Jednostranně lepicí nožičky kruh. s výdutí

obj.č.	objednávací název	Ø A mm	B mm	C mm	materiál
■ 27266	NG-RF031	24	5.4	4.6	guma



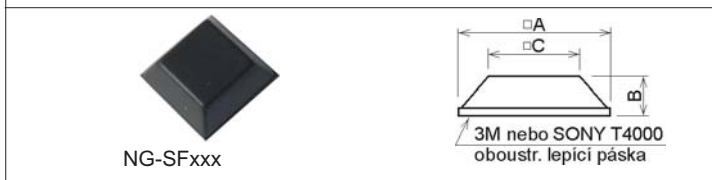
Jednostranně lepicí nožičky kruh. půlkulaté

obj.č.	objednávací název	Ø A mm	B mm	C mm	materiál
■ 27264	NG-RF021	6.7	4.2	--	guma
■ 27262	NG-RF002	10.0	2.8	1.0	guma
■ 27265	NG-RF022	11.3	5.6	--	guma
■ 27263	NG-RF14-5A	14.0	5.0	3.9	guma



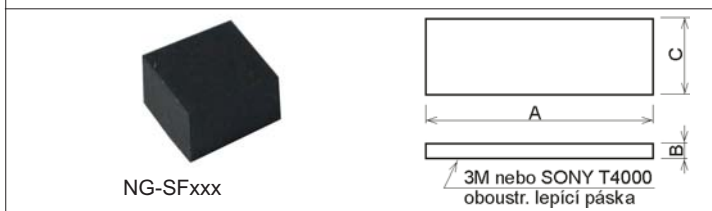
Jednostranně lepicí nožičky hranaté plné

obj.č.	objednávací název	A mm	B mm	C mm	materiál
■ 27274	NG-SF005	12.7	6.0	7.0	guma/PU
■ 27275	NG-SF006	20.0	7.6	14.0	guma/PU



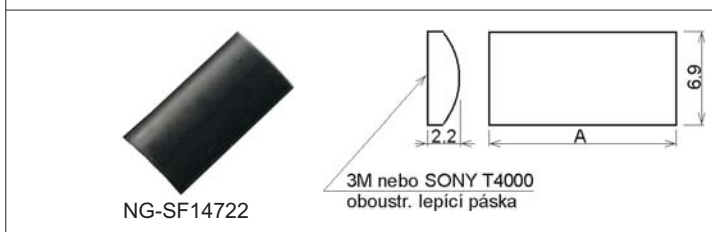
Jednostranně lepicí gumové proužky

obj.č.	objednávací název	A mm	B mm	C mm	materiál
■ 27259	NG-SF050435	5.0	3.5	4.5	guma



Jednostranně lepicí nožička s kul. profilem

obj.č.	objednávací název	A mm	materiál
■ 30170	NG-SF14722	14.0	guma



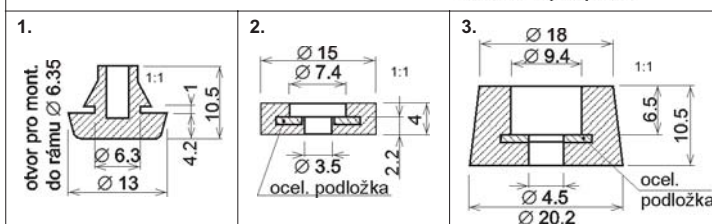
Jednostranně lepicí gumové podložky

obj.č.	objednávací název	Ø A mm	B mm	Ø C mm	materiál
■ 27260	NG-RWF3,5-1	8.0	0.5	3.5	guma
■ 27261	NG-RWF20-1,5	20.0	1.5	6.0	guma



Gumové nožičky

obj.č.	objednávací název	materiál	obrázek
■ 27256	NG-TNF3	guma	1
■ 27257	NG-NF012ST	guma / ocel	2
■ 27258	NG-NF015ST	guma / ocel	3

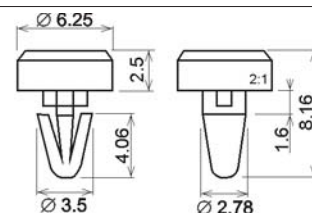


Zátka (krytka) s pojistnou kotvou

obj.č.	objednací název	materiál
27297	KP-FIXE1	PA66 (UL)



KP-FIXE1



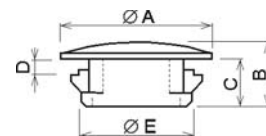
rám vrtání Ø 2.8; tlouška 1.2mm

Zátky (krytky) s pojistnými zobáčky

obj.č.	objednací název	Ø A	B	C	D	Ø E	materiál
		mm	mm	mm	mm	mm	
27299	KP-M4	6.35	5.5	4.5	1.6	4.8	PA66 (UL)
27300	KP-M6	7.6	5.6	4.5	1.6	6.4	PA66 (UL)
27301	KP-M9S	13.0	5.5	4.1	1.4	9.5	PA66 (UL)



KP-M4

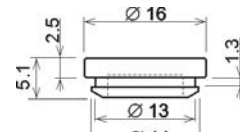


Zátka (krytka) s pojistným lemem

obj.č.	objednací název	materiál
27298	KP-CDELT7	TPE



KP-CDELT7



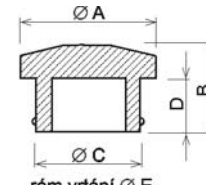
rám vrtání 13
tloušťka 1.0-1.2

Zátky (krytky) jednoduché

obj.č.	objednací název	Ø A	B	Ø C	D	Ø E	materiál
		mm	mm	mm	mm	mm	
27302	KP-MHD5	7.0	5.7	5.2	3.5	5.0	TPE
27303	KP-MHD6	8.0	5.7	6.2	3.5	6.0	TPE
27304	KP-MHD7	9.0	5.7	7.2	3.5	7.0	TPE
27305	KP-MHD8	10.0	5.7	8.2	3.5	8.0	TPE



KP-MHD5

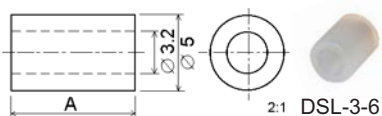


rám vrtání Ø E

Distanční trubičky pro M3

Vnější průměr 5.0 mm
Vnitřní průměr 3.2 mm
Materiál PA66 (UL)

obj.č.	objednací název	délka (rozměr A) mm
23963	DSL-3-2	2
23964	DSL-3-2.5	2.5
23969	DSL-3-3	3
23970	DSL-3-3.5	3.5
23973	DSL-3-4	4
23974	DSL-3-4.5	5.5
23976	DSL-3-5	5
23977	DSL-3-5.5	5.5
23978	DSL-3-6	6
23979	DSL-3-7	7
23982	DSL-3-7.5	7.5
23983	DSL-3-8	8
23984	DSL-3-9	9
23985	DSL-3-9.5	9.5
23986	DSL-3-10	10
23989	DSL-3-11	11
23990	DSL-3-12	12
23991	DSL-3-13	13
23992	DSL-3-14	14
23994	DSL-3-15	15
23996	DSL-3-16	16
23997	DSL-3-17	17
23998	DSL-3-18	18
23999	DSL-3-19	19
24000	DSL-3-20	20
24002	DSL-3-22	22
24003	DSL-3-25	25
24004	DSL-3-30	30

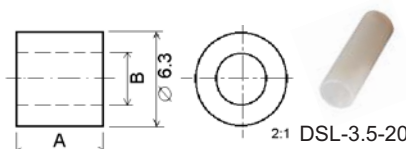


2:1 DSL-3-6

Distanční trubičky pro M3

Vnější průměr 6.3 mm
Vnitřní průměr 3.5 / 3.7 mm
Materiál PA66 (UL)

obj.č.	objednací název	délka (rozměr A) mm	vnitřní průměr (B) mm
24078	DSL-3,5-2	2	3.5
24079	DSL-3,5-3	3	3.5
24080	DSL-3,5-3,5	3.5	3.5
24081	DSL-3,5-4	4	3.5
24082	DSL-3,5-4,5	4.5	3.5
24083	DSL-3,5-5	5	3.5
24084	DSL-3,5-6	6	3.5
24086	DSL-3,5-7	7	3.5
24087	DSL-3,5-7,5	7.5	3.5
24088	DSL-3,5-8	8	3.5
24089	DSL-3,5-9	9	3.5
24090	DSL-3,5-10	10	3.5
24092	DSL-3,5-12	12	3.5
24093	DSL-3,5-13	13	3.5
24094	DSL-3,5-14	14	3.5
24095	DSL-3,5-15	15	3.5
24096	DSL-3,5-16	16	3.5
24097	DSL-3,5-17	17	3.5
24098	DSL-3,5-18	18	3.5
24099	DSL-3,5-19	19	3.5
24100	DSL-3,5-20	20	3.5
24101	DSL-3,5-22	22	3.7
24103	DSL-3,5-25	25	3.7
24104	DSL-3,5-30	30	3.7
24105	DSL-3,5-35	35	3.7

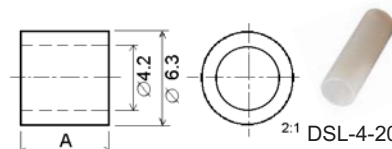


2:1 DSL-3.5-20

Distanční trubičky pro M4

Vnější průměr 6.3 mm
Vnitřní průměr 4.2 mm
Materiál PA66 (UL)

obj.č.	objednací název	délka (rozměr A) mm
24107	DSL-4-2	2
24108	DSL-4-3	3
24110	DSL-4-3,5	3.5
24111	DSL-4-4	4
24112	DSL-4-5	5
24113	DSL-4-6	6
24114	DSL-4-7	7
24115	DSL-4-7,5	7.5
24120	DSL-4-8	8
24122	DSL-4-9	9
24124	DSL-4-9,5	9.5
24125	DSL-4-10	10
24128	DSL-4-11	11
24129	DSL-4-12	12
24131	DSL-4-13	13
24132	DSL-4-14	14
24133	DSL-4-15	15
24134	DSL-4-16	16
24138	DSL-4-17	17
24140	DSL-4-18	18
24143	DSL-4-19	19
24144	DSL-4-20	20
24151	DSL-4-21	21
24153	DSL-4-22	22
24154	DSL-4-25	25
24156	DSL-4-30	30

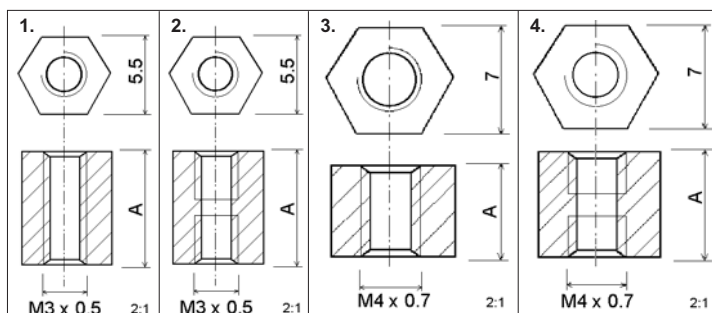


2:1 DSL-4-20

■ součástka se doplňuje na sklad # součástka na skladě, výprodej Dodací podmínky neoznačených součástek sdělíme na požádání

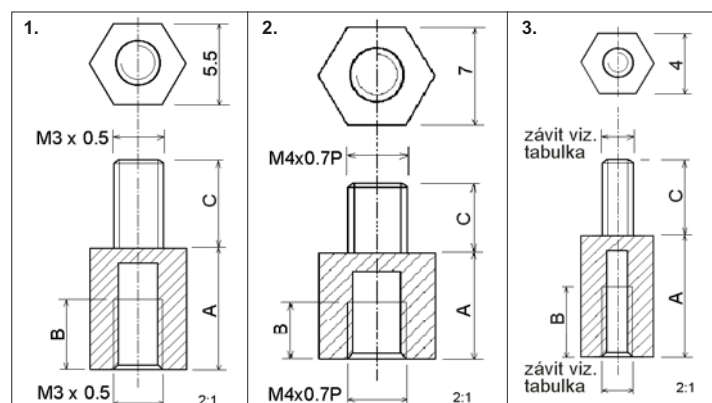
S vnitřním závitem M3 a M4 po celé délce

obj.č.	objednávací název	A mm	závit	materiál	výkres č.
27233	DSL-HP04	4	M3x0.5	PA66 (UL)	1
27234	DSL-HP05	5	M3x0.5	PA66 (UL)	1
23931	DSL-HP06	6	M3x0.5	PA66 (UL)	1
27235	DSL-HP07	7	M3x0.5	PA66 (UL)	1
23932	DSL-HP08	8	M3x0.5	PA66 (UL)	1
27236	DSL-HP09	9	M3x0.5	PA66 (UL)	1
23933	DSL-HP10	10	M3x0.5	PA66 (UL)	1
27237	DSL-HP11	11	M3x0.5	PA66 (UL)	1
23934	DSL-HP12A	12	M3x0.5	PA66 (UL)	1
23935	DSL-HP15	15	M3x0.5	PA66 (UL)	2
23936	DSL-HP18	18	M3x0.5	PA66 (UL)	2
23937	DSL-HP20	20	M3x0.5	PA66 (UL)	2
23938	DSL-HP25	25	M3x0.5	PA66 (UL)	2
23939	DSL-HP30	30	M3x0.5	PA66 (UL)	2
23942	DSL-HP40	40	M3x0.5	PA66 (UL)	2
23954	DSL-HP4-6	6	M4x0.7	PA66 (UL)	3
23955	DSL-HP4-10	10	M4x0.7	PA66 (UL)	4
23956	DSL-HP4-20	20	M4x0.7	PA66 (UL)	4



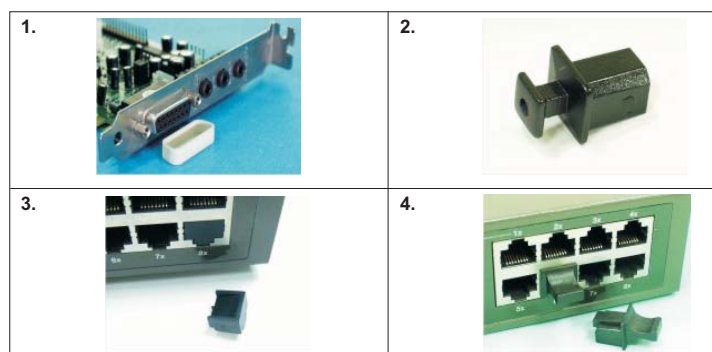
S vnitř. a vnějším závitem M2, M2.5, M3 a M4

obj.č.	objednávací název	A mm	B mm	C mm	závit	materiál	obr.
27244	DSL-TP2-5S	5	--	4	M2x0.4	PA66 (UL)	3
27243	DSL-TP2-8	8	--	5	M2x0.4	PA66 (UL)	3
27242	DSL-TP2-10	10	--	5	M2x0.4	PA66 (UL)	3
27245	DSL-TP2,5-6	6	4	5	M2.5x0.45	PA66 (UL)	3
27246	DSL-TP2,5-8	8	5	5	M2.5x0.45	PA66 (UL)	3
27247	DSL-TP2,5-10	10	5	5	M2.5x0.45	PA66 (UL)	3
27248	DSL-TP2,5-12	12	5	5	M2.5x0.45	PA66 (UL)	3
23946	DSL-TP06	6	4	6	M3x0.5	PA66 (UL)	1
27238	DSL-TP07	7	5	6	M3x0.5	PA66 (UL)	1
23947	DSL-TP08	8	6	6	M3x0.5	PA66 (UL)	1
27240	DSL-TP09	9	6	6	M3x0.5	PA66 (UL)	1
23948	DSL-TP10	10	6	6	M3x0.5	PA66 (UL)	1
27241	DSL-TP11	11	6	6	M3x0.5	PA66 (UL)	1
23949	DSL-TP12A	12	6	6	M3x0.5	PA66 (UL)	1
23950	DSL-TP15	15	6	6	M3x0.5	PA66 (UL)	1
24696	DSL-TP18	18	6	6	M3x0.5	PA66 (UL)	1
23951	DSL-TP20	20	6	6	M3x0.5	PA66 (UL)	1
23952	DSL-TP25	25	6	6	M3x0.5	PA66 (UL)	1
23953	DSL-TP30	30	6	6	M3x0.5	PA66 (UL)	1
23958	DSL-TP4-6	6.0	4.0	6.5	M4x0.7P	PA66 (UL)	2
23960	DSL-TP4-10	10.0	6.0	6.5	M4x0.7P	PA66 (UL)	2
23962	DSL-TP4-20	20.0	6.0	6.5	M4x0.7P	PA66 (UL)	2



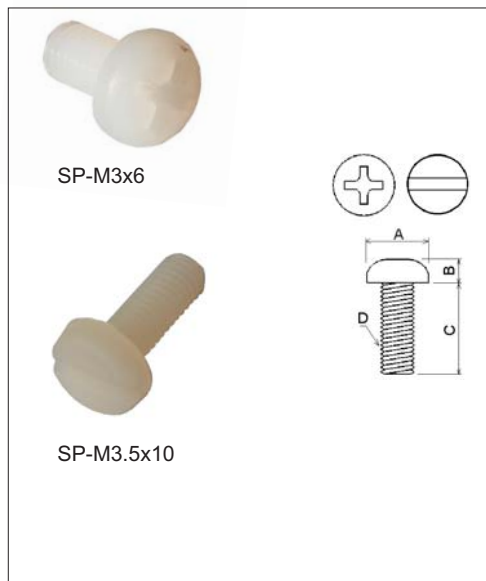
Krytky a záslepky pro standardní rozhraní

obj.č.	objednávací název	typ	určeno pro	mat.	obr.
27306	KDSUB-DTC09F	krytka	D-SUB 9 zásuv.	PP	1
27307	KDSUB-DTC09M	krytka	D-SUB 9 vidlice	PP	1
27308	KDSUB-DTC15F	krytka	D-SUB 15 zásuv.	PP	1
27309	KDSUB-DTC15M	krytka	D-SUB 15 vidlice	PP	1
27310	KDSUB-DTC25F	krytka	D-SUB 25 zásuv.	PP	1
27312	KDSUB-DTC25M	krytka	D-SUB 25 vidlice	PP	1
27314	KUSBC-1	krytka s držadlem	USB-B	ABS	2
27315	KRJ-PJU45	záslepka	RJ-45	PE	3
27316	KRJ-PJC45	krytka s držadlem	RJ-45	ABS	4



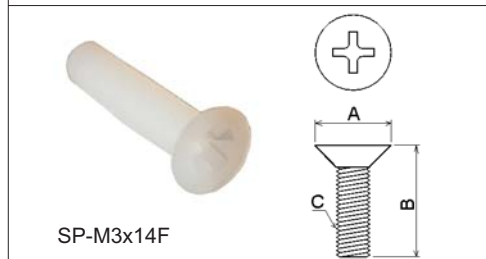
Plastové šrouby, zaoblená hlava, drážka + -

obj.č.	objednací název	Ø A mm	B mm	C mm	D (závit) mm	drážka	materiál
■ 24672	SP-M2x06	3.3	1.4	6.0	M2 x 0.4	+	PC (UL)
■ 24673	SP-M2x12	3.3	1.4	12.0	M2 x 0.4	+	PC (UL)
■ 24676	SP-M3x4N	5.5	2.1	4.0	M3 x 0.5	+	PA66 (UL)
■ 27222	SP-M3x5	5.5	2.1	5.0	M3 x 0.5	+	PC (UL)
■ 24677	SP-M3x6N	5.5	2.1	6.0	M3 x 0.5	+	PA66 (UL)
■ 27223	SP-M3x8	5.5	2.1	8.0	M3 x 0.5	+	PC (UL)
■ 24678	SP-M3x10N	5.5	2.1	10.0	M3 x 0.5	+	PA66 (UL)
■ 27224	SP-M3x12	5.5	2.1	12.0	M3 x 0.5	+	PC (UL)
■ 24679	SP-M3x15	5.5	2.1	15.0	M3 x 0.5	+	PC (UL)
■ 24680	SP-M3x18N	5.5	2.1	18.0	M3 x 0.5	+	PA66 (UL)
■ 27225	SP-M3x20	5.5	2.1	20.0	M3 x 0.5	+	PC (UL)
■ 27214	SP-M3,5x10	6.9	2.2	10.0	M3.5 x 0.6	-	PC (UL)
■ 27215	SP-M3,5x15	6.9	2.2	15.0	M3.5 x 0.6	-	PC (UL)
■ 27223	SP-M4x8	7.0	2.5	8.0	M4 x 0.7	+	PC (UL)
■ 27218	SP-M4x10	7	2.5	10.0	M4 x 0.7	+	PC (UL)
■ 27219	SP-M4x12	7	2.5	12.0	M4 x 0.7	+	PC (UL)
■ 27220	SP-M4x14	7	2.5	14.0	M4 x 0.7	+	PC (UL)
■ 25566	SP-M4x16N	7.0	2.5	16.0	M4 x 0.7	+	PA66 (UL)
■ 25565	SP-M5x20N	9.1	3.6	20.0	M5 x 0.8	+	PA66 (UL)



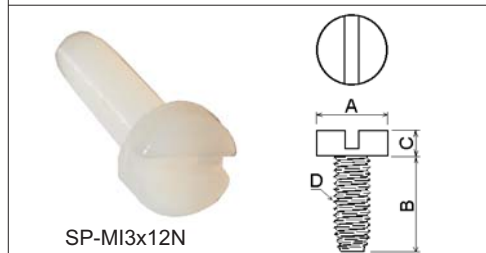
Plastové šrouby, zápusťná hlava, drážka +

obj.č.	objednací název	Ø A mm	B mm	C (závit) mm	materiál
■ 24674	SP-M3x6FN	5.6	6.0	M3 x 0.5	PA66 (UL)
■ 24675	SP-M3x14FN	5.6	14.0	M3 x 0.5	PA66 (UL)
■ 27217	SP-M4x14F	7.6	14.0	M4 x 0.7	PC (UL)
■ 27221	SP-M5x15F	9.1	14.8	M5 x 0.8	PC (UL)



Plastové šrouby, standard, drážka -

obj.č.	objednací název	A mm	B mm	C mm	D (závit) mm	materiál
■ 24681	SP-MI3x6N	5.5	6.0	2.0	M3 x 0.5	PA66 (UL)
■ 24683	SP-MI3x10N	5.5	10.0	2.0	M3 x 0.5	PA66 (UL)
■ 24684	SP-MI3x12N	5.5	12.0	2.0	M3 x 0.5	PA66 (UL)
■ 24682	SP-MI3x8N	5.5	8.0	2.0	M4 x 0.5	PA66 (UL)



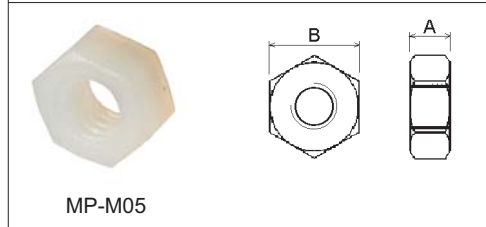
Plastová matice s přírubou

obj.č.	objednací název	A mm	B mm	C mm	D mm	závit	materiál
■ 24666	MP-MO03	6.9	9.7	4.5	0.9	M3 x 0.5	PA66 (UL)



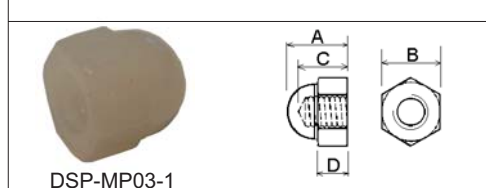
Plastové matice standard

obj.č.	objednací název	A mm	B mm	závit	materiál
■ 24667	MP-M02	1.4	3.95	M2 x 0.4	PC (UL)
■ 24668	MP-M03	2.7	5.5	M3 x 0.5	PC (UL)
■ 27213	MP-M3,5	2.8	5.9	M3.5 x 0.6	PC (UL)
■ 24669	MP-M04	3.3	6.9	M4 x 0.7	PC (UL)
■ 24670	MP-M05	4.4	8.0	M5 x 0.8	PC (UL)
■ 24671	MP-M06N	5.0	10.0	M6 x 1.0	PA66 (UL)



Plastové matice kloboukové

obj.č.	objednací název	A mm	B mm	C mm	D mm	vnitřní závit mm	materiál
■ 24687	DSP-MP03-1	6.0	5.5	5.0 max.	3.0	M3 x 0.5	PA66 (UL)
■ 24688	DSP-MP04-1	8.0	7.7	6.5 max.	4.0	M4 x 0.7	PA66 (UL)



Doplňky ke šroubům - krytka hlavy šroubu

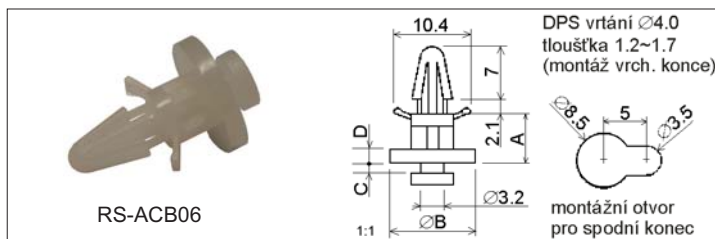
obj.č.	objednací název	A mm	B mm	C mm	D mm	E mm	materiál
■ 24685	DSP-SCW01-1	9.8	4.1	8.0	3.3	1.3	PA66 (UL)
■ 24686	DSP-SCW02-1	13.3	4.1	11.6	4.3	1.4	PA66 (UL)



■ součástka se doplňuje na sklad # součástka na skladě, výprodej Dodací podmínky neoznačených součástek sdělíme na požádání

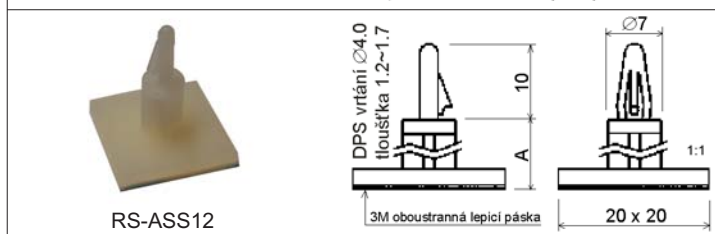
Samosvorná distančka / rozpěrka

obj.č.	objednací název	délka (rozměr A) mm	B mm	C mm	D mm	materiál
■ 24170	RS-ACB06	6	11,6	1,3	1,8	PA66 (UL)



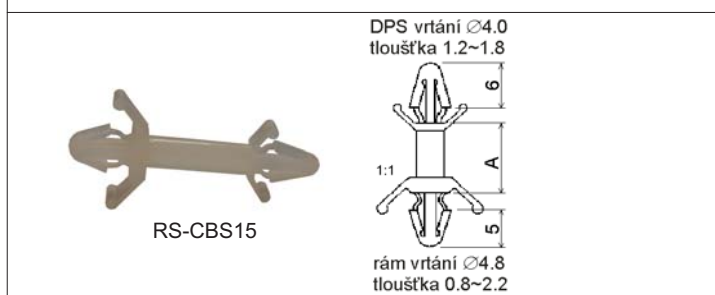
Rozpěrky samoupínací s 3M páskou

obj.č.	objednací název	délka (rozměr A) mm	materiál
■ 24386	RS-ASS6	6	PA66 (UL)
■ 24388	RS-ASS12	12	PA66 (UL)



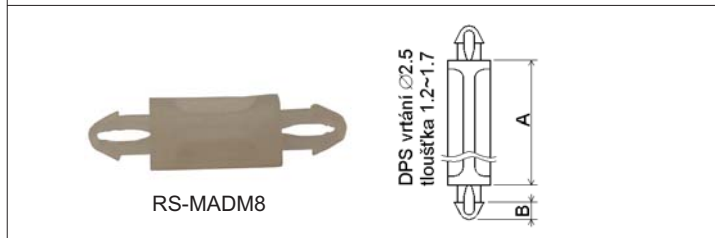
Rozpěrky samoupínací asymetrické

obj.č.	objednací název	délka (rozměr A) mm	materiál
■ 24174	RS-CBS05	4.6	PA66 (UL)
■ 24177	RS-CBS06	6.3	PA66 (UL)
■ 24178	RS-CBS08	7.93	PA66 (UL)
■ 24179	RS-CBS09	9.2	PA66 (UL)
■ 24180	RS-CBS12	12.5	PA66 (UL)
■ 24181	RS-CBS15	15.7	PA66 (UL)
■ 24183	RS-CBS19	19.0	PA66 (UL)



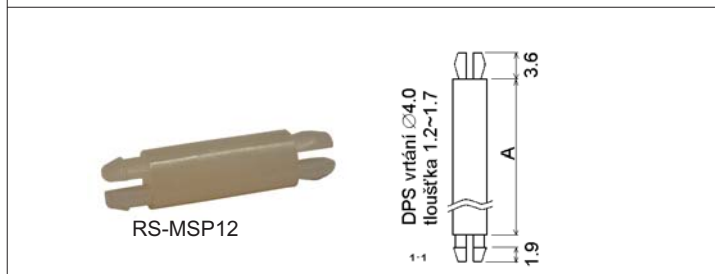
Rozpěrky samoupínací (verze MADM)

obj.č.	objednací název	délka (rozměr A) mm	rozměr B mm	materiál
■ 24357	RS-MADM2	2	1,8	PA66 (UL)
■ 24358	RS-MADM4	4	2,0	PA66 (UL)
■ 24359	RS-MADM6	6	2,0	PA66 (UL)
■ 24360	RS-MADM8	8	2,0	PA66 (UL)
■ 24361	RS-MADM10A	10	2,0	PA66 (UL)



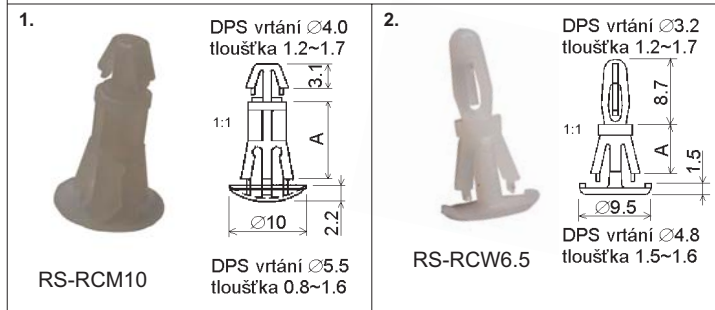
Rozpěrky samoupínací (verze MSP)

obj.č.	objednací název	délka (rozměr A) mm	materiál
■ 24362	RS-MSP3	3	PA66 (UL)
■ 24363	RS-MSP6	6	PA66 (UL)
■ 24364	RS-MSP8	8	PA66 (UL)
■ 24365	RS-MSP10	10	PA66 (UL)
■ 24366	RS-MSP12	12	PA66 (UL)
■ 24369	RS-MSP15	15	PA66 (UL)
■ 24370	RS-MSP19	19	PA66 (UL)
■ 24371	RS-MSP22	22	PA66 (UL)



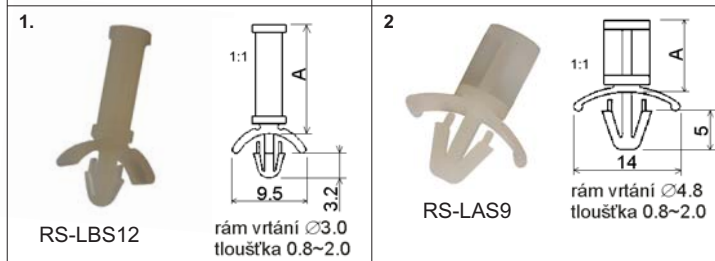
R. samoupín. asym. nasouvané z jedné str.

obj.č.	objednací název	délka (rozměr A) mm	materiál	obrázek č.
■ 24372	RS-RCM3	3	PA66 (UL)	1
■ 24373	RS-RCM6	6	PA66 (UL)	1
■ 24378	RS-RCW6.5	6.5	PA66 (UL)	2
■ 24374	RS-RCM8	8	PA66 (UL)	1
■ 24379	RS-RCW9.7	9.7	PA66 (UL)	2
■ 24375	RS-RCM10	10	PA66 (UL)	1
■ 24376	RS-RCM12A	12	PA66 (UL)	1
■ 24380	RS-RCW15.9	15.9	PA66 (UL)	2
■ 24377	RS-RCM16	16	PA66 (UL)	1



Rozpěrky samoupínací plné

obj.č.	objednací název	délka (rozměr A) mm	materiál	obrázek č.
■ 24381	RS-LBS3	3	PA66 (UL)	1
■ 24382	RS-LBS6	6	PA66 (UL)	1
■ 24385	RS-LAS9	9,5	PA66 (UL)	2
■ 24383	RS-LBS12	12	PA66 (UL)	1



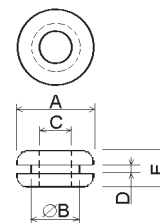
■ součástka se doplňuje na sklad # součástka na skladě, výprodej Dodací podmínky neoznačených součástek sdělíme na poptávku

Gumová průchodka uzavřená

obj.č.	objednávací název	A	B	C	D	E	materiál
		mm	mm	mm	mm	mm	
■ 24741	PRG-GM01	8.0	4.8	3.2	1.6	6.4	guma
■ 24742	PRG-GM1A	9.5	6.4	4.0	1.6	6.4	guma
■ 24746	PRG-GM43	11.0	7.9	4.7	1.6	6.0	guma
■ 24747	PRG-GM45	16.0	9.5	6.2	2.0	7.0	guma
■ 24743	PRG-GM3A	14.2	11.0	8.0	1.6	4.8	guma
■ 24748	PRG-GM50	17.5	12.0	10.0	2.0	6.8	guma
■ 24745	PRG-GM42	27.0	20.8	12.7	1.6	7.8	guma
■ 24744	PRG-GM6A	25.0	19.5	18.0	1.6	6.0	guma



PRG-GM42

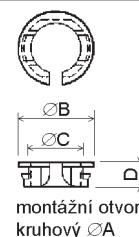


Plastová průchodka otevřená nízká

obj.č.	objednávací název	A (mont. otvor)	B	C	D	materiál
		mm	mm	mm	mm	
■ 24749	PRP-NB07A	7.0	10.4	6.0	4.8	PA66 (UL)
■ 24753	PRP-NB09	9.5	12.4	7.6	6.0	PA66 (UL)
■ 24750	PRP-NB12A	12.7	16.2	10.8	5.2	PA66 (UL)
■ 24751	PRP-NB16A	16.0	19.3	13.0	5.2	PA66 (UL)
■ 24752	PRP-NB19A	19.0	22.9	15.6	5.5	PA66 (UL)



PRP-NBxxx

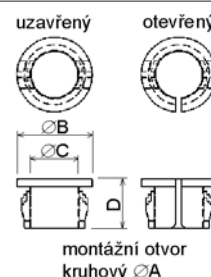


Plastová průchodka otevřená / zavřená, vysoká

obj.č.	objednávací název	A (mont. otvor)	B	C	D	tloušťka rámu	typ	materiál
		mm	mm	mm	mm	mm		
■ 24755	PRP-312-3	8.0	9.5	5.2	8.2	0.8~1.8	uzavřený	PA66 (UL)
■ 24756	PRP-375-4	9.5	12.0	6.6	10.3	0.8~3.3	uzavřený	PA66 (UL)
■ 24757	PRP-0811	11.1	13.6	8.4	10.3	0.8~3.3	uzavřený	PA66 (UL)
■ 24758	PRP-0813C	12.7	15.0	9.7	9.8	0.8~3.3	otevřený	PA66 (UL)
■ 24759	PRP-1216	16.0	18.2	12.8	10.3	0.8~3.3	uzavřený	PA66 (UL)
■ 24760	PRP-NB1419	19.0	21.5	14.3	11.3	0.8~3.3	uzavřený	PA66 (UL)
■ 24761	PRP-NB1722	22.2	25.1	18.6	11.2	0.8~3.3	uzavřený	PA66 (UL)



PRP-xxx

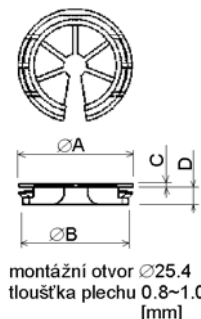


Plastová průchodka otevřená s chlopněmi

obj.č.	objednávací název	A	B	C	D	materiál
		mm	mm	mm	mm	
■ 24754	PRP-SC1925S	29.0	26.8	0.9	4.4	PA66 (UL)



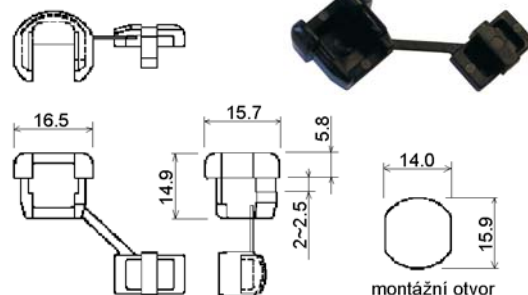
PRP-SC1925S



Plastová průchodka sestavovací ze dvou dílů - oválná

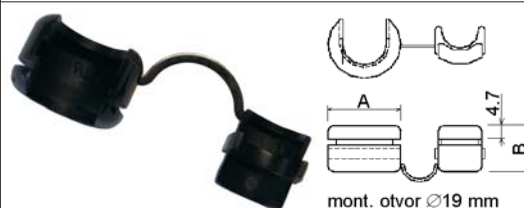
obj.č.	objednávací název	vhodný kabel k průchodu			materiál
		UL popis	AWG / počet	průměrný profil	
■ 24762	PRP-SB6P4-4	SPT-2	18/3 16/3	3.0 x 7.6 4.1 x 10.4	PA66 (UL)

PRP-SB6P4-4



Plastová průchodka sestavovací ze dvou dílů - kruhová

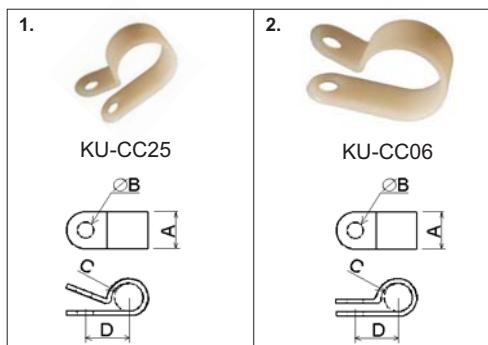
obj.č.	objednávací název	vhodný kabel k průchodu		A	B	materiál
		UL/CSA popis	průměrný profil			
■ 24763	PRP-SB7R-7	SJT3C#10	Ø 14.0 ~ 17.0	25.0	17.0	PA66 (UL)
■ 24764	PRP-SB7R-7SP	SJT3C#10	Ø 12.0 ~ 15.2	25.3	17.8	PA66 (UL)



PRP-SB7R-x

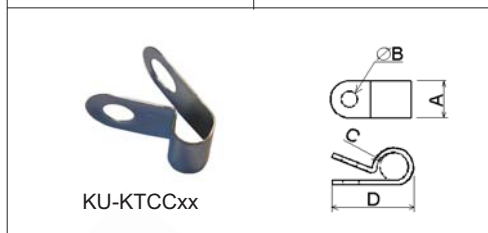
Plastová úchytka kabelu s otvorem pro šroub

obj.č.	objednáací název	A	B	C	D	materiál	obrázek
		mm	mm	mm	mm		č.
■ 24557	KU-CC25	9.5	4.4	3.2	9.86	PA66 (UL)	1
■ 24558	KU-CC26	9.5	4.4	4.8	11.1	PA66 (UL)	1
■ 24562	KU-CC05L	12.3	5.4	9.0	13.2	PA66 (UL)	2
■ 24559	KU-CC06	12.7	4.8	11.5	14.7	PA66 (UL)	2
■ 24563	KU-CC07	12.9	5.4	12.8	16.0	PA66 (UL)	2
■ 24560	KU-CC07S	12.9	4.8	15.5	16.7	PA66 (UL)	2
■ 24564	KU-CC08	12.9	5.4	17.0	20.2	PA66 (UL)	2
■ 24565	KU-CC09	12.9	5.4	20.0	21.2	PA66 (UL)	2



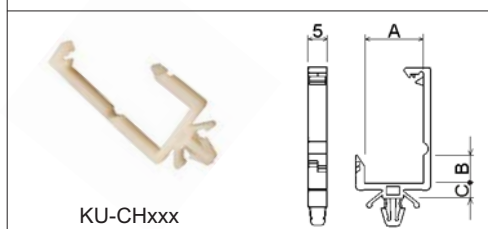
Nerezová úchytka kabelu s otvorem pro šroub

obj.č.	objednáací název	A	B	C	D	materiál
		mm	mm	mm	mm	
■ 24566	KU-KTCC03	8,6	4,5	3,0	17,2	nerez ocel
■ 24567	KU-KTCC05	8,6	4,5	4,8	17,9	nerez ocel
■ 24568	KU-KTCC06	8,6	4,5	6,4	18,7	nerez ocel



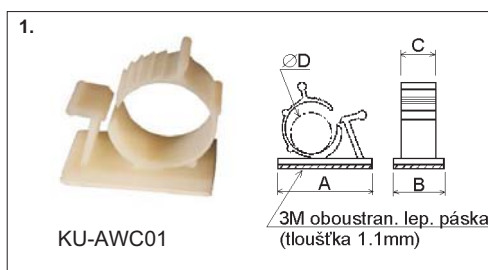
Úchytka kabelu hranatá samoupínací

obj.č.	objednáací název	A	B	C	montáž Ø	tl. plechu	materiál
		mm	mm	mm	mm	mm	
■ 24569	KU-CHH01	11,1	4,9	4,1	3,5	0,8-2,5	PA66
■ 24573	KU-CHC03	11,1	5,0	4,0	4,8-5,0	1,2-2,4	PA66
■ 24570	KU-CHH02	11,1	10,1	4,1	3,5	0,8-2,5	PA66
■ 24572	KU-CHC02	11,1	10,2	4,0	4,8-5,0	1,2-2,4	PA66
■ 24571	KU-CHC01	16,0	14,0	4,0	4,8-5,0	1,2-2,4	PA66



Úchytka kabelu samolepící

obj.č.	objednáací název	A	B	C	D	materiál	obrázek
		mm	mm	mm	mm		
■ 24574	KU-AWC01	24.8	18.8	10.2	7.9~10.3	PA66 (UL)	1
■ 24575	KU-AWC02	25.4	15.0	10.0	11.0~13.3	PA66 (UL)	1
■ 24576	KU-AWC02A	30.2	15.0	10.0	11.9~14.3	PA66 (UL)	1
■ 24577	KU-AWC03	34.4	18.8	12.7	14.7~19.1	PA66 (UL)	1
■ 24578	KU-AWC04	36.0	19.0	12.7	18.0~22.0	PA66 (UL)	1
■ 24579	KU-AWC05	39.8	19.8	13.0	22.0~26.5	PA66 (UL)	1
■ 24582	KU-WCS03	--	--	--	--	PA66 (UL)	2
■ 24580	KU-WCS01	--	--	--	--	PA66 (UL)	3
■ 24581	KU-WCS02	--	--	--	--	PA66 (UL)	4
■ 24583	KU-WCS04	--	--	--	--	PA66 (UL)	5
■ 24584	KU-WDF03	15.0	15.0	6.0	8.9	PA66 (UL)	6
■ 24585	KU-WDF02	21.0	15.0	8.0	15.5	PA66 (UL)	6

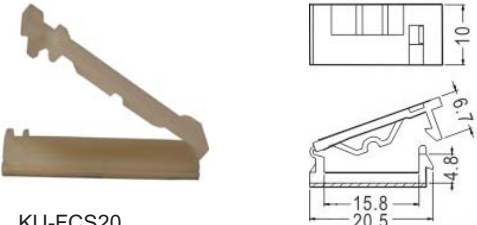
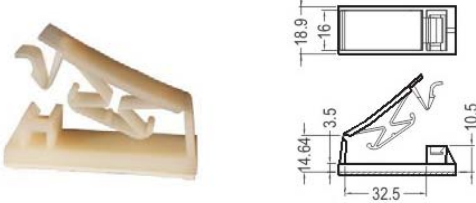
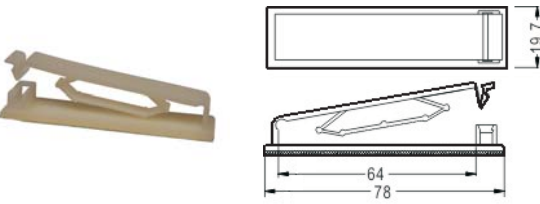
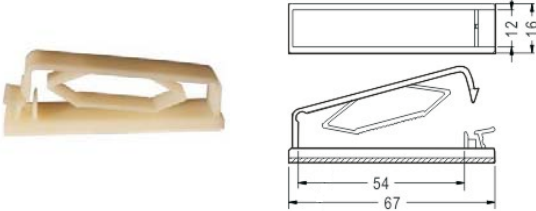
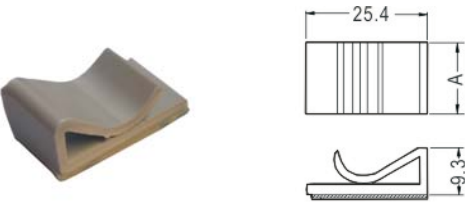
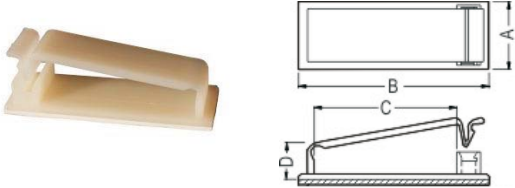


<p>2.</p> <p>KU-WCS03</p>	<p>3.</p> <p>KU-WCS01</p>	<p>4.</p> <p>KU-WCS02</p>	<p>5.</p> <p>KU-WCS04</p>	<p>6.</p> <p>KU-WDF03</p>
---------------------------	---------------------------	---------------------------	---------------------------	---------------------------

■ součástka se doplňuje na sklad # součástka na skladě, výprodej Dodací podmínky neoznačených součástek sdělíme na poptávku

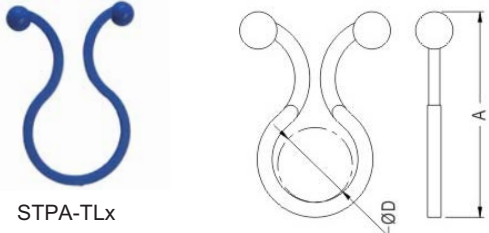
Úchytka plochých kabelů

obj.č.	objednávací název	A mm	B mm	C mm	D mm	montáž k rámu: lepící páska	materiál	obrázek č.
■ 24650	KU-FCS20	--	--	--	--	3M oboustran.	PA66 (UL)	1
■ 24656	KU-FCAM01	--	--	--	--	3M oboustran.	PA66 (UL)	2
■ 24657	KU-FCB01	--	--	--	--	3M oboustran.	PA66 (UL)	3
■ 24658	KU-FCB40MT	--	--	--	--	3M oboustran.	PA66 (UL)	4
■ 24659	KU-FCC15	15.0	--	--	--	oboustranná	PVC	5
■ 24662	KU-FCA03	19.0	45.8	32.0	11.2	3M oboustran.	PA66 (UL)	6
■ 24661	KU-FCA02	19.0	53.5	40.0	11.2	3M oboustran.	PA66 (UL)	6
■ 24660	KU-FCA01	19.7	77.6	64.0	12.8	3M oboustran.	PA66 (UL)	6

1.		10 1.9 4.8 15.8 20.5	KU-FCS20
2.		18.9 16 14.64 3.5 10.5 32.5	KU-FCAM01
3.		19.7 64 78	KU-FCB01
4.		12 16 54 67	KU-FCB40MT
5.		25.4 A 9.3	KU-FCC15
6.		A B C D	KU-FCAxx

Kruhová spojka vodičů

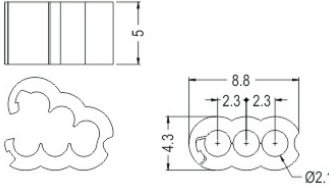
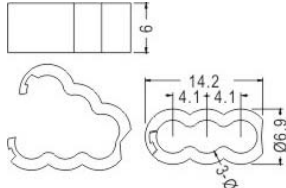
obj.č.	objednávací název	A mm	B mm	Ø svazku mm	materiál
■ 24733	STPA-TL8	16.5	5.6	5.0	PA66 (UL)
■ 24731	STPA-TL2	23.8	11.5	10.0	PA66 (UL)
■ 24735	STPA-TL13	32.5	13.2	11.5	PA66 (UL)
■ 24734	STPA-TL10	38.5	19.2	16.3	PA66 (UL)



STPA-TLx

Řadová spojka vodičů

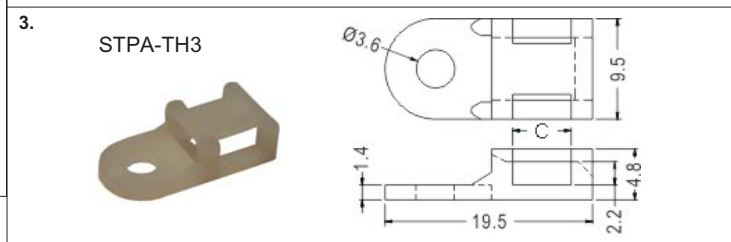
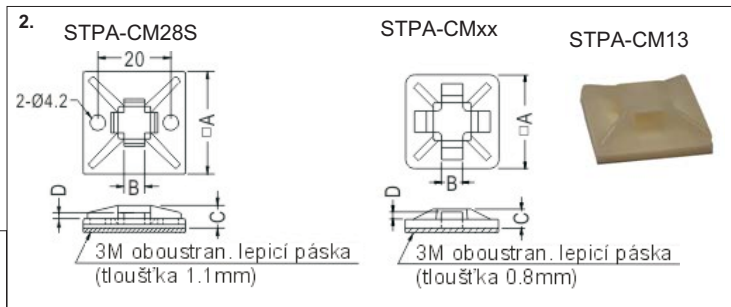
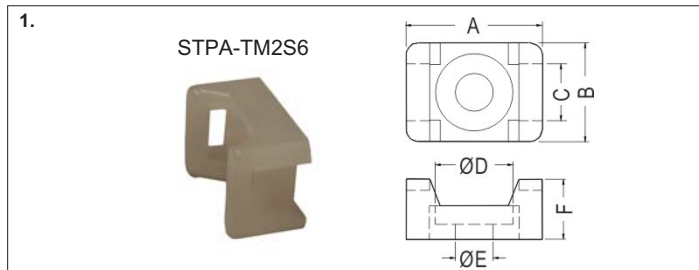
obj.č.	objednávací název	max. počet spoj. vodičů	materiál	obr č.
■ 24663	KU-3WC02	3x o max prům. 2mm	PA66 (UL)	1
■ 24664	KU-3WC04	3x o max prům. 4mm	PA66 (UL)	2

1.		5 8.8 2.3+2.3 4.3 Ø2.1	KU-3WC02
2.		C 14.2 4.1+4.1 3.04 Ø6.9	KU-3WC04

■ součástka se doplňuje na sklad # součástka na skladě, výprodej Dodací podmínky neoznačených součástek sdělíme na požádání

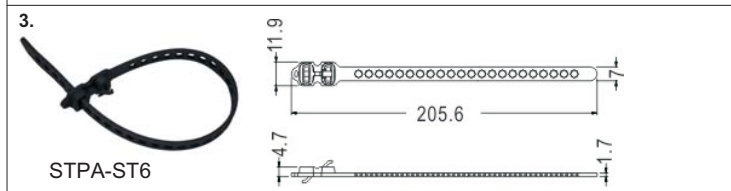
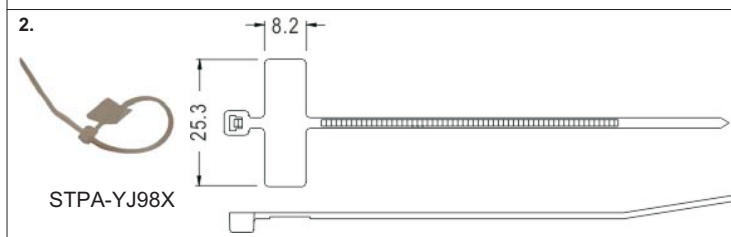
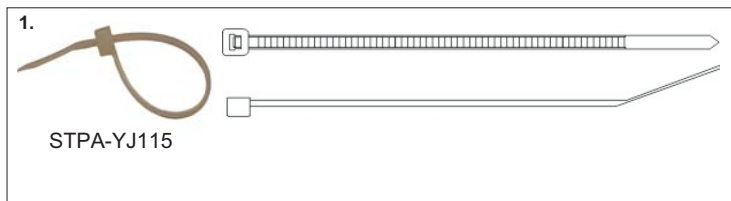
Úchytka vázacího pásu

obj.č.	objednávací název	A	B	C	D	E	F	materiál	obr.
		mm	mm	mm	mm	mm	mm		č.
24710	STPA-CM13	13.0	3.2	3.2	1.3	--	--	PA66 (UL)	2
24711	STPA-CM19L	19.5	5.0	4.8	1.7	--	--	PA66 (UL)	2
24712	STPA-CM28S	28.0	5.6	5.2	1.6	--	--	PA66 (UL)	2
24713	STPA-TH3	--	--	5.5	--	--	--	PA66 (UL)	3
24714	STPA-TM2S6	14.9	9.6	5.6	7.8	3.7	7.2	PA66 (UL)	1



Stahovací pásek plastový

obj.č.	objednávací název	délka	šířka	max Ø svazku	nosnost smyčky	barva	materiál	obr.
		mm	mm	mm	kg			č.
24720	STPA-YJ80-3	80	2.5	17	8	bílá	PA66 (UL)	1
27212	STPA-YJ80-1	80	2.5	17	8	černá	PA66 (UL)	1
24729	STPA-YJ98X	100	2.5	22	8	bílá	PA66 (UL)	2
24715	STPA-YJ100-3	100	2.5	23	8	bílá	PA66 (UL)	1
27196	STPA-YJ100-1	100	2.5	23	8	černá	PA66 (UL)	1
24723	STPA-YJ115-3	115	4.8	29	23	bílá	PA66 (UL)	1
27197	STPA-YJ115-1	115	4.8	29	23	černá	PA66 (UL)	1
24716	STPA-YJ120-3	120	2.5	30	8	bílá	PA66 (UL)	1
27198	STPA-YJ120-1	120	2.5	30	8	černá	PA66 (UL)	1
24721	STPA-YJ142-3	142	3.6	34	18	bílá	PA66 (UL)	1
27199	STPA-YJ142-1	142	3.6	34	18	černá	PA66 (UL)	1
27200	STPA-YJ142S-1	142	2.5	36	8	černá	PA66 (UL)	1
24717	STPA-YJ142S-3	142	2.5	36	8	bílá	PA66 (UL)	1
27202	STPA-YJ162-1	162	4.8	42	23	černá	PA66 (UL)	1
24724	STPA-YJ162-3	162	4.8	42	23	bílá	PA66 (UL)	1
24718	STPA-YJ160-3	160	2.5	42	8	bílá	PA66 (UL)	1
27201	STPA-YJ160-1	160	2.5	42	8	černá	PA66 (UL)	1
24719	STPA-YJ181-3	181	2.5	49	8	bílá	PA66 (UL)	1
27203	STPA-YJ181-1	181	2.5	49	8	černá	PA66 (UL)	1
27204	STPA-YJ201-1	201	4.8	53	23	černá	PA66 (UL)	1
24725	STPA-YJ201-3	201	4.8	53	23	bílá	PA66 (UL)	1
27205	STPA-YJ203-1	203	3.6	55	18	černá	PA66 (UL)	1
24722	STPA-YJ203-3	203	3.6	55	18	bílá	PA66 (UL)	1
24726	STPA-YJ242-3	242	4.8	66	23	bílá	PA66 (UL)	1
27208	STPA-YJ242-1	242	4.8	66	23	černá	PA66 (UL)	1
24727	STPA-YJ292-3	292	4.8	82	23	bílá	PA66 (UL)	1
27209	STPA-YJ292-1	292	4.8	82	23	černá	PA66 (UL)	1
24728	STPA-YJ368-3	368	4.8	106	23	bílá	PA66 (UL)	1
27211	STPA-YJ368-1	368	4.8	106	23	černá	PA66 (UL)	1
24730	STPA-ST6	--	--	--	--	modrá	TPE	3



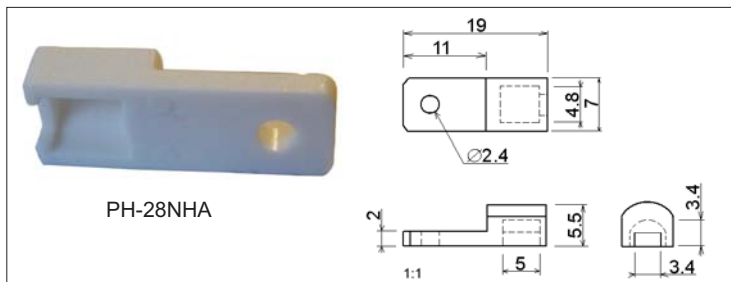
Antivibrační podložky

obj.č.	objednávací název	A	B	C	D	E	F	materiál
		mm	mm	mm	mm	mm	mm	
24776	AP-TGM10-4	9.62	6.3	3.9	5.8	2.1	1.6	TPE
24780	AP-TGM36-4	8.0	6.0	4.2	3.8	1.5	0.8	TPE
24779	AP-TGM20-4	8.0	6.0	4.2	4.5	1.5	1.5	TPE
24777	AP-TGM11-4	11.2	8.0	4.6	5.3	2.25	0.8	TPE
24778	AP-TGM14-4	14.0	9.5	4.85	8.1	3.25	1.6	TPE



Plast. držák pro teplotní čidla v TO92, SOD70

obj.č.	objednávací název	poznámka	materiál
24699	PH-28NHA	barva bílá	PBT (UL)



■ součástka se doplňuje na sklad # součástka na skladě, výprodej Dodací podmínky neoznačených součástek sdělíme na poptávku